



Spalinové systémy

Příklady řešení • komínové sady • kusový sortiment



PLASTOVÉ SYSTÉMY

HLINÍKOVÉ SYSTÉMY



www.serio.cz



Spalinové systémy SERIO jsou špičkovým produktem renomovaného německého výrobce, který se specializuje na plastové systémy odvodů spalin již od roku 1994. Výrobce spalinových systémů SERIO si díky svým zkušenostem, perfektní kvalitě a zejména nadstandardní technické podpoře nabízených produktů získal vedoucí postavení v OEM dodávkách pro přední výrobce kondenzační techniky v celé Evropě.



Spalinové systémy SERIO s certifikací CE jsou určeny pro nízkoteplotní a kondenzační kotle s maximální teplotou na hrdle spotřebiče 120 °C a umožňují jak podtlakový, tak přetlakový provoz. Spojení jednotlivých částí se děje pomocí hrdlových spojů se speciálním těsnícím kroužkem odolným agresivnímu působení kondenzátu, u některých typů (například u fasádních provedení nerez/plast) pak navíc svěrnou objímkou.

Výraznou předností spalinových systémů SERIO je ucelený a plně kompatibilní stavebnicový sortiment, který umožňuje sofistikované řešení všech známých způsobů odvodů spalin bez nutnosti přijímání mnohdy bolestivých kompromisů doposud známých z každodenní praxe.

Pro spalinové systémy SERIO je na českém trhu nabízena stejná nadstandardní technická podpora jako na všech ostatních trzích po celé západní Evropě.

Těžiště technické podpory spalinových systémů SERIO tvoří garantované výpočty spalinových cest. Vlastní výpočet je zpracováván na panevropském výpočtovém software KESA-ALADIN, který díky své detailní propracovanosti a průběžně aktualizované databázi kotlů vždy prověří a optimalizuje návrh odvodů spalin pro danou aplikaci a zvolený kotel a umožní tak předejít nepříjemným komplikacím. Tato služba je poskytována zákazníkům obratem a bezplatně. Pro zájemce z řad odborné veřejnosti jsou pořádány pravidelné cykly školení spalinových systémů SERIO, kde lze na základě registrace obdržet výpočtový software KESA-ALADIN s českou lokalizací zdarma.

V rámci prodejní podpory spalinových systémů SERIO jsou pro zjednodušení kompletace a vyloučení chyb při specifikaci jednotlivých komponentů pro požadovaný způsob řešení odvodů spalin připraveny tzv. „komínové sady“. Princip je zcela jednoduchý. Každá sada obsahuje veškeré nutné komponenty podle svého určení kromě běžné metráže trubek. Postačí tedy objednat danou sadu + potřebný počet trubek podle výšky komínu a smontovat odvod spalin dle dodaného schématu tak snadno, jako to dělají děti se stavebnicemi LEGO.

Nejběžnější sady DN80 předurčené pro zděné komíny rodinných domků jsou nabízeny zcela kompletní, tj. včetně 10 metrů flexibilní trubky a nutného příslušenství.

Pro montáž spalinových systémů SERIO jsou k dispozici montážní pomůcky, které umožňují rychlou a profesionální montáž.

Spalinové systémy SERIO získaly při svém uvedení na český a slovenský trh hlavní ceny na veletrzích Aquatherm 2007 a Racioenergia 2008.



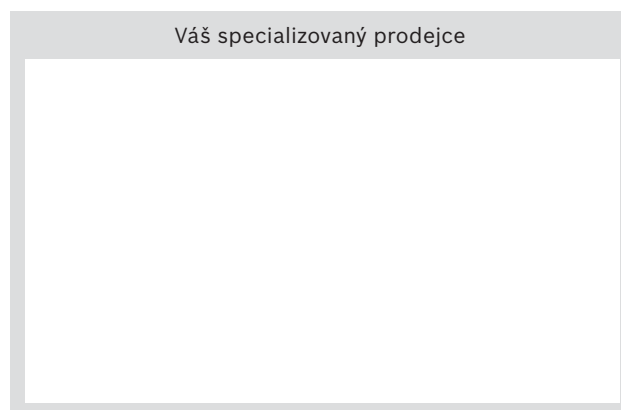
Základní barevné provedení výrobků odpovídá uvedeným číslům barev vzorníku RAL (zde vyobrazené odstíny barev jsou pouze orientační).

RAL 9016 (bílá)	RAL 9011 (černá)	RAL 8023 (cihlová)
-----------------	------------------	--------------------

Technická podpora



Brilon CZ, a.s.
tel.: +420 226 21 21 21
podpora@brilon.cz



Obsah

PLAST

Příklady řešení spalinových cest	4
Komínové sady	6
Odvod spalin vložkou v komínovém tělese, přívod vzduchu z prostoru s kotlem (otevřený spotřebič)	8
Odvod spalin vložkou v komínovém tělese, přívod vzduchu z prostoru s kotlem (otevřený spotřebič), flexibilní trubka	9
Odvod spalin vložkou v komínovém tělese, přívod vzduchu komínovým tělesem (uzavřený spotřebič)	10
Odvod spalin vložkou v komínovém tělese, přívod vzduchu potrubím z venkovního prostoru (uzavřený spotřebič)	11
Odvod spalin vložkou ve fasádním komínovém tělese, přívod vzduchu koaxiální trubkou z venkovního prostoru (uzavřený spotřebič)	12
Svislý odvod spalin a přívod vzduchu koaxiální trubkou (uzavřený spotřebič)	13
Sdružený odvod spalin vložkou v komínovém tělese, přívod vzduchu komínovým tělesem (uzavřené spotřebiče)	14
Sdružený odvod spalin s vložkou v komínovém tělese, přívod vzduchu z prostoru kotelny (otevřené spotřebiče)	15
Sdružený odvod spalin se zpětnými klapkami vložkou v komínovém tělese, přívod vzduchu z prostoru kotelny (otevřené spotřebiče)	16

Kusový sortiment

1 Univerzální spalinový systém	17
2 Flexibilní spalinový systém	20
3 Vnitřní koaxiální spalinový systém	21
4 Univerzální kotlové adaptéry	22
5 Fasádní koaxiální spalinový systém	24
6 Systém neutralizace a odvodu kondenzátu	26
7 Horizontální sady	26
Komínový štítek	27


Kusový sortiment


8 Univerzální spalinový systém	28
9 Vnitřní koaxiální spalinový systém	30
Komínový štítek	33
Prohlášení o shodě a informace o výrobku	34

HLINÍK


Příklady řešení spalinových cest

1. Odvod spalin v komínovém tělese, str. 8
provoz závislý na vzduchu z místnosti

 Komínová sada DN80
Obj. č.: 52100511

 Komínová sada DN110
Obj. č.: 52100515

2. Odvod spalin v komínovém tělese, str. 10
provoz nezávislý na vzduchu z místnosti

 Koaxiální komínová sada DN125/80
Obj. č.: 52100521


 Koaxiální komínová sada DN160/110
Obj. č.: 52100525


3. Oddělené vedení spalin a přívod vzduchu, str. 11
provoz nezávislý na vzduchu z místnosti

4. Sdružený odvod spalin a přívod vzduchu komínovým tělesem, str. 14
provoz nezávislý na vzduchu z místnosti

5. Vertikální odvod spalin a přívod vzduchu, str. 13
provoz nezávislý na vzduchu z místnosti


6. Odvod spalin a přívod vzduchu po venkovní stěně, str. 12
provoz nezávislý na vzduchu z místnosti

 Fasádní koaxiální komínová sada DN125/80
Obj. č.: 52100530

 Fasádní koaxiální komínová sada DN125/80 – DN160/110
Obj. č.: 52100535

7. Sdružený odvod spalin se zpětnými klapkami str. 16
v komínovém tělese, provoz závislý na vzduchu z místnosti

8. Odvod spalin v komínovém tělese, provoz závislý str. 9
na vzduchu z místnosti

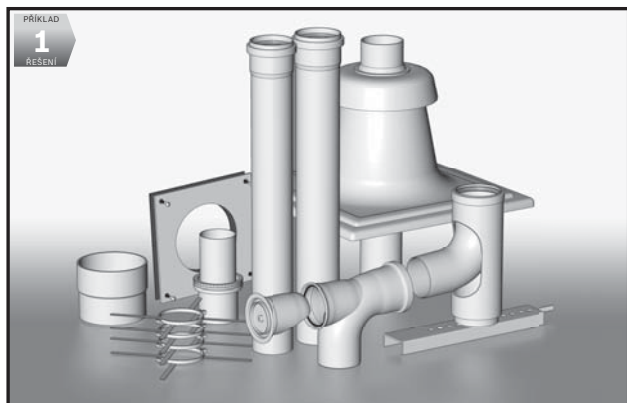
 Kompletní komínová sada DN80 s flexibilní trubicí
Obj. č.: 52100540





Komínové sady

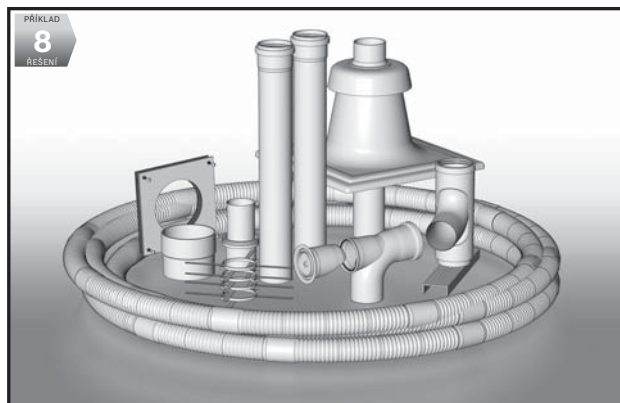
Komínová sada DN80



- Kleno s kontrolním otvorem DN80 x 87°
- Trubka DN80 x 500 mm
- Krycí plech DN125
- Komínová zděř DN125/80
- Trubka DN80 x 500 mm
- Patní kleno s podpěrou DN80
- Univerzální distanční objímka DN80 (4 ks)
- Komínový poklop DN80 černý
- závěsná objímka č. 5210 4117

Obj. č.: 52100511

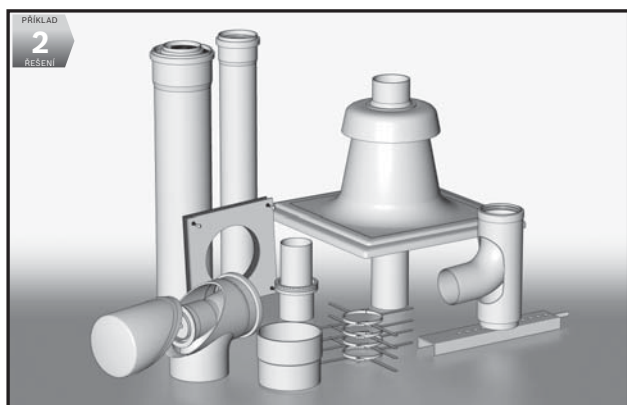
Kompletní komínová sada DN80 s flexibilní trubicí



- Kleno s kontrolním otvorem DN80 x 87°
- Trubka DN80 x 500 mm
- Krycí plech DN125
- Komínová zděř DN125/80
- Trubka DN80 x 500 mm
- Patní kleno s podpěrou DN80
- Univerzální distanční objímka DN80 (4 ks)
- Flexibilní trubka DN83/75 (10 m)
- Komínový poklop DN80 černý
- Závěsná objímka č. 5210 4117

Obj. č.: 52100540

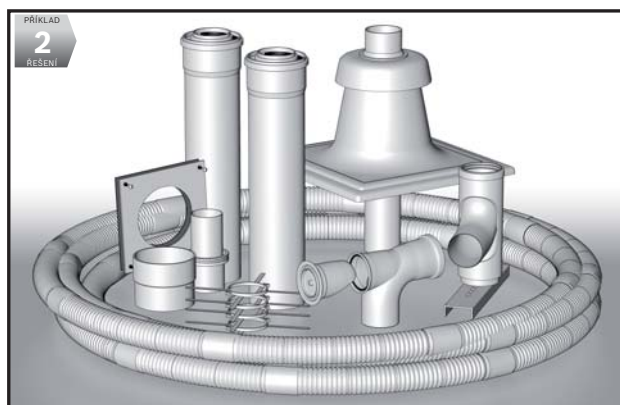
Koaxiální komínová sada DN125/80



- Koaxiální kleno s kontrolními otvory DN125/80 x 87° (nutno doplnit kotlový adaptér)
- Trubka DN125/80 x 500 mm
- Krycí plech DN125
- Komínová zděř DN125/80
- Trubka DN80 x 500 mm
- Patní kleno s podpěrou DN80
- Univerzální distanční objímka DN80 (4 ks)
- Komínový poklop DN80 černý
- závěsná objímka č. 5210 4117

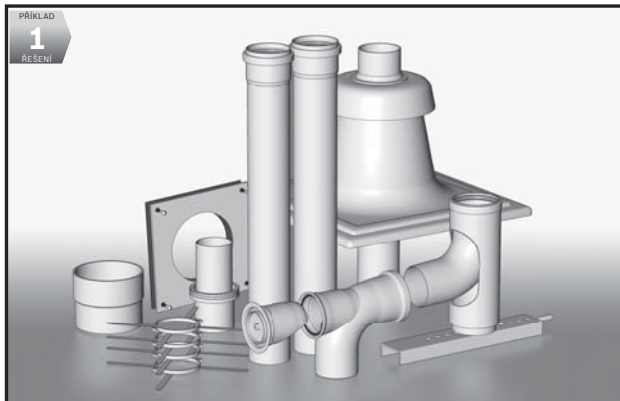
6 Obj. č.: 52100521

Kompletní koaxiální komínová sada DN125/80 s flexibilní trubicí

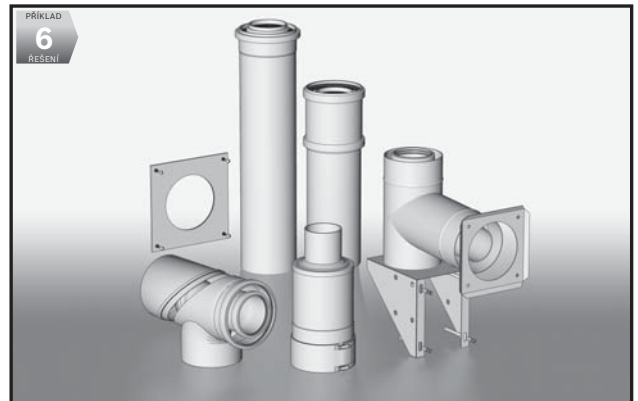


- Koaxiální kleno s kontrolními otvory DN125/80 x 87° (nutno doplnit kot. adaptér)
- Trubka DN125/80 x 500 mm
- Krycí plech DN125
- Komínová zděř DN125/80
- Trubka DN80 x 500 mm
- Patní kleno s podpěrou DN80
- Univerzální distanční objímka DN80 (4 ks)
- Flexibilní trubka DN83/75 (10 m)
- Komínový poklop DN80 černý
- Závěsná objímka č. 5210 4117

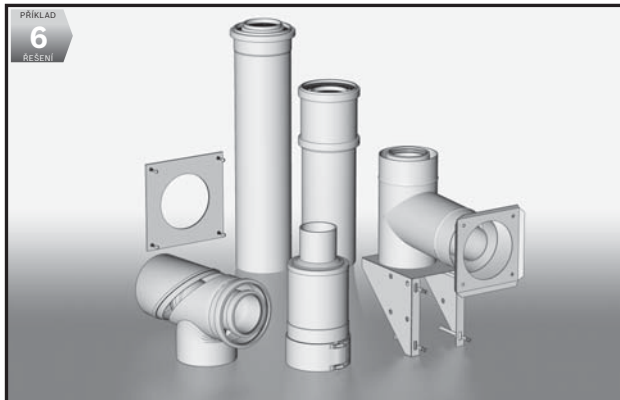
Obj. č.: 52100545

Komínová sada DN110

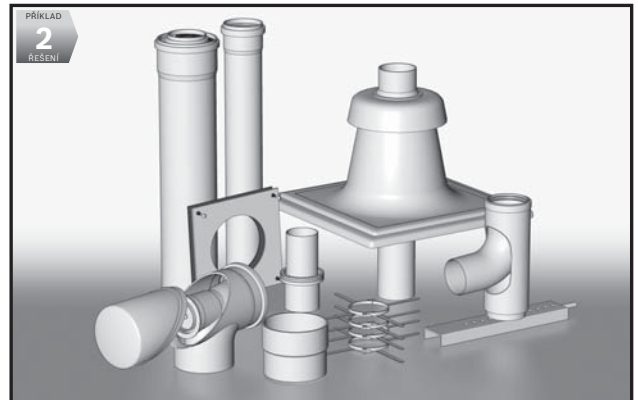
- Koleno s kontrolním otvorem DN110 x 87°
- Trubka DN110 x 500 mm
- Krycí plech DN160
- Komínová zděň DN160/110
- Trubka DN110 x 500 mm
- Patní koleno s podpěrou DN110
- Univerzální distanční objímka DN110 (4 ks)
- Komínový poklop DN110 černý

Obj. č.: 52100515**Fasádní koaxiální komínová sada DN125/80**

- Koaxiální koleno s kontrolními otvory DN125/80 x 87° (nutno doplnit kotlový adaptér)
- Trubka DN125/80 x 500 mm
- Krycí plech DN125
- Průchodka zdi DN125/80 x 400 mm
- Krycí plech NEREZ pro PP trubku DN80/125
- Patní koleno s ukotvením a přívodem vzduchu DN 125/80, NEREZ/PP
- Hlavice se svěrnou objímkou DN125/80, NEREZ/PP

Obj. č.: 52100530**Fasádní koaxiální komínová sada DN125/80 – DN160/110**

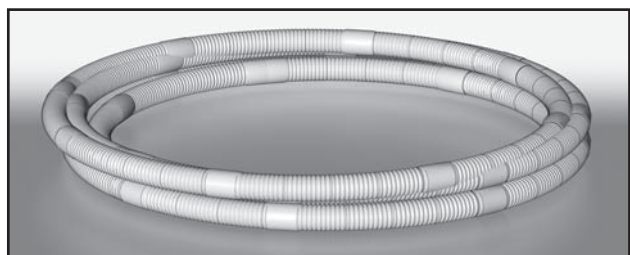
- Koaxiální koleno s kontrolními otvory DN125/80 x 87° (nutno doplnit kotlový adaptér)
- Trubka DN125/80 x 500 mm
- Krycí plech DN125
- Průchodka zdi DN125/80 - 160/110 x 400 mm PP-bílá/PP
- Krycí plech NEREZ pro PP trubku DN160/110
- Patní koleno s ukotvením a přívodem vzduchu DN 160/110, NEREZ/PP
- Hlavice se svěrnou objímkou DN160/110, NEREZ/PP

Obj. č.: 52100535**Koaxiální komínová sada DN160/110**

- Koaxiální koleno s kontrolními otvory DN160/110 x 87° (nutno doplnit kotlový adaptér)
- Trubka DN160/110 x 500 mm
- Krycí plech DN160
- Komínová zděň DN160/110
- Trubka DN110 x 500 mm
- Patní koleno s podpěrou DN110
- Univerzální distanční objímka DN110 (4 ks)
- Komínový poklop DN110 černý

Obj. č.: 52100525**Flexibilní trubka DN80**

- Ke komínovým sadám lze zakoupit potřebné množství flexibilní trubky v metráži.

Obj. č.: 52104114

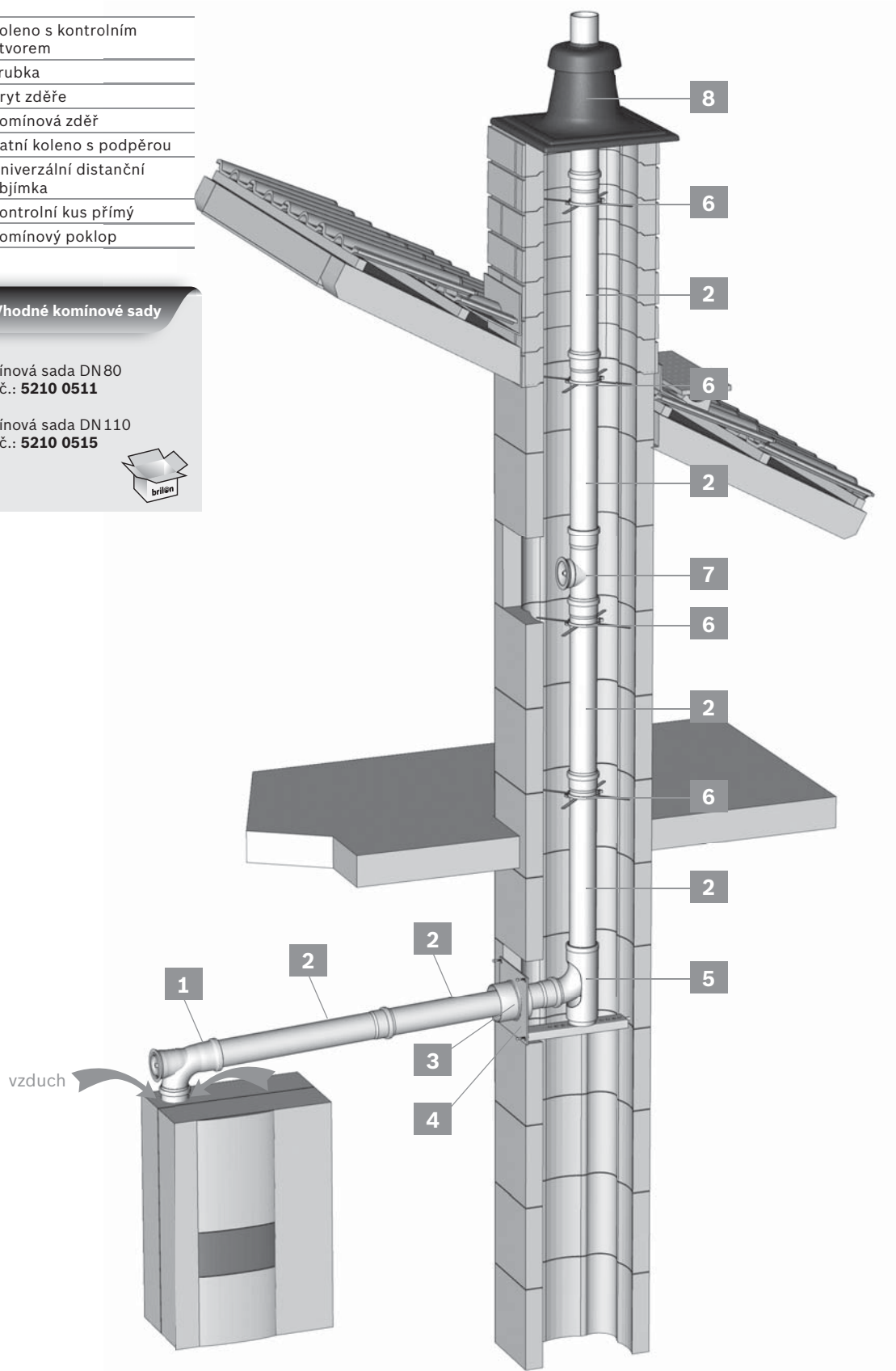
Odvod spalin vložkou v komínovém tělese, přívod vzduchu z prostoru s kotlem (otevřený spotřebič)

- | | |
|---|-------------------------------|
| 1 | Koleno s kontrolním otvorem |
| 2 | Trubka |
| 3 | Kryt zděře |
| 4 | Komínová zděř |
| 5 | Patní koleno s podpěrrou |
| 6 | Univerzální distanční objímka |
| 7 | Kontrolní kus přímý |
| 8 | Komínový poklop |

Vhodné komínové sady

Komínová sada DN80
obj. č.: **5210 0511**

Komínová sada DN110
obj. č.: **5210 0515**

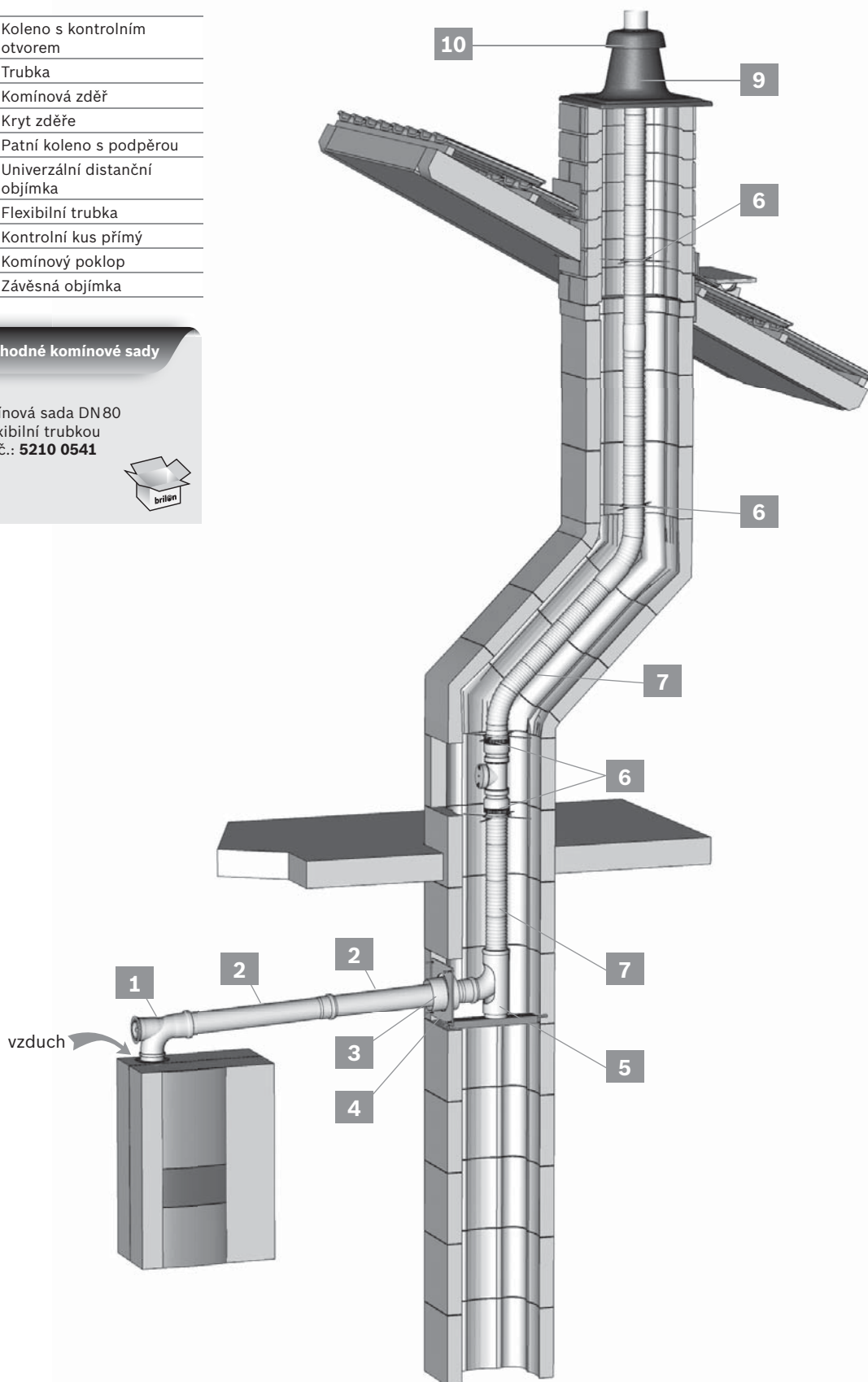


Odvod spalin vložkou v komínovém tělese, přívod vzduchu z prostoru s kotlem (otevřený spotřebič), flexibilní trubka

1	Koleno s kontrolním otvorem
2	Trubka
3	Komínová zděř
4	Kryt zděře
5	Patní koleno s podpěrrou
6	Univerzální distanční objímka
7	Flexibilní trubka
8	Kontrolní kus přímý
9	Komínový poklop
10	Závěsná objímka

Vhodné komínové sady

Komínová sada DN80
s flexibilní trubkou
obj. č.: **5210 0541**



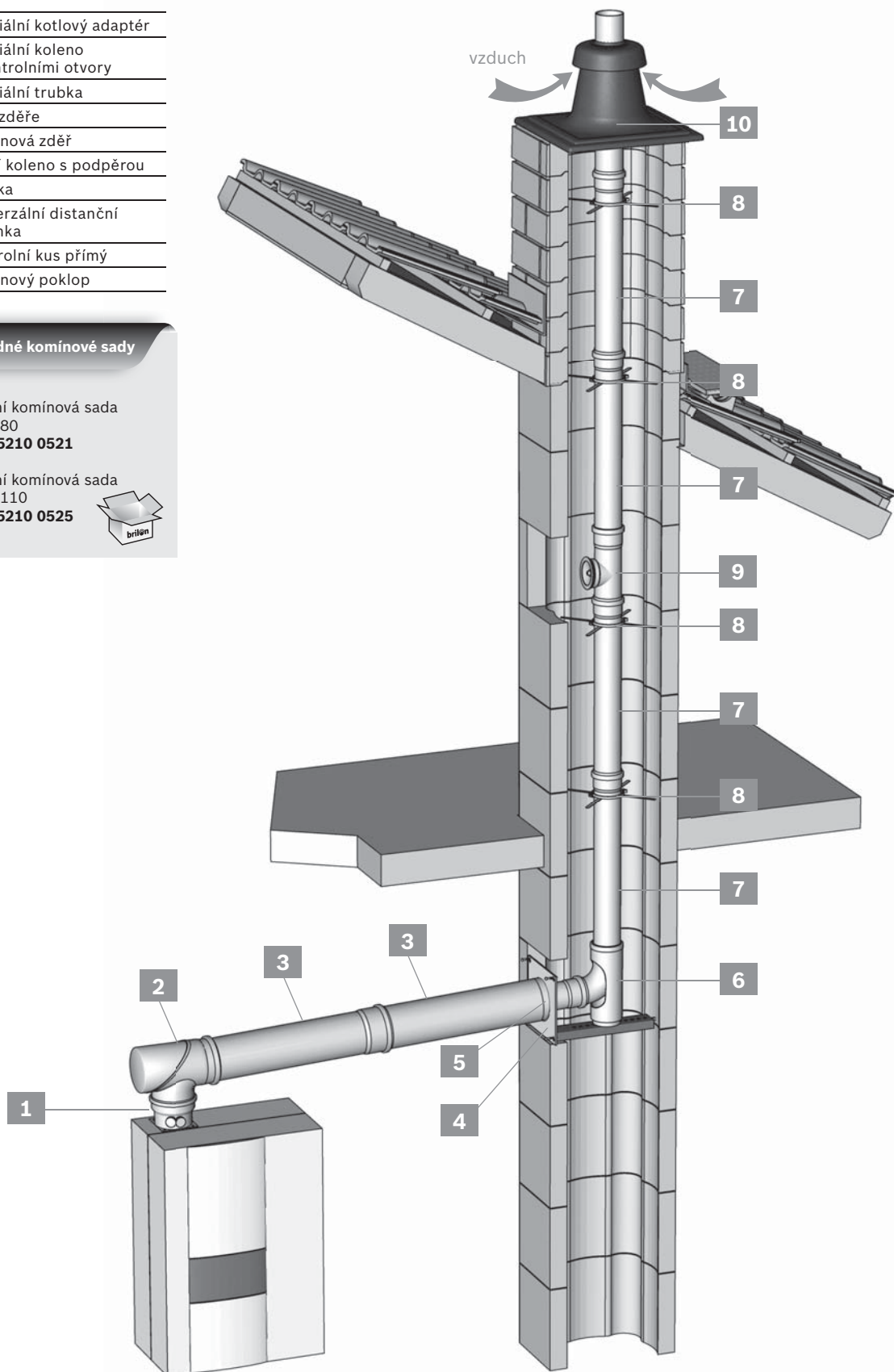
Odvod spalin vložkou v komínovém tělese, přívod vzduchu komínovým tělesem (uzavřený spotřebič)

- | | |
|----|---------------------------------------|
| 1 | Koaxiální kotlový adaptér |
| 2 | Koaxiální koleno s kontrolními otvory |
| 3 | Koaxiální trubka |
| 4 | Kryt zděže |
| 5 | Komínová zděř |
| 6 | Patní koleno s podpěrrou |
| 7 | Trubka |
| 8 | Univerzální distanční objímka |
| 9 | Kontrolní kus přímý |
| 10 | Komínový poklop |

Vhodné komínové sady

Koaxiální komínová sada
DN125/80
obj. č.: **5210 0521**

Koaxiální komínová sada
DN160/110
obj. č.: **5210 0525**



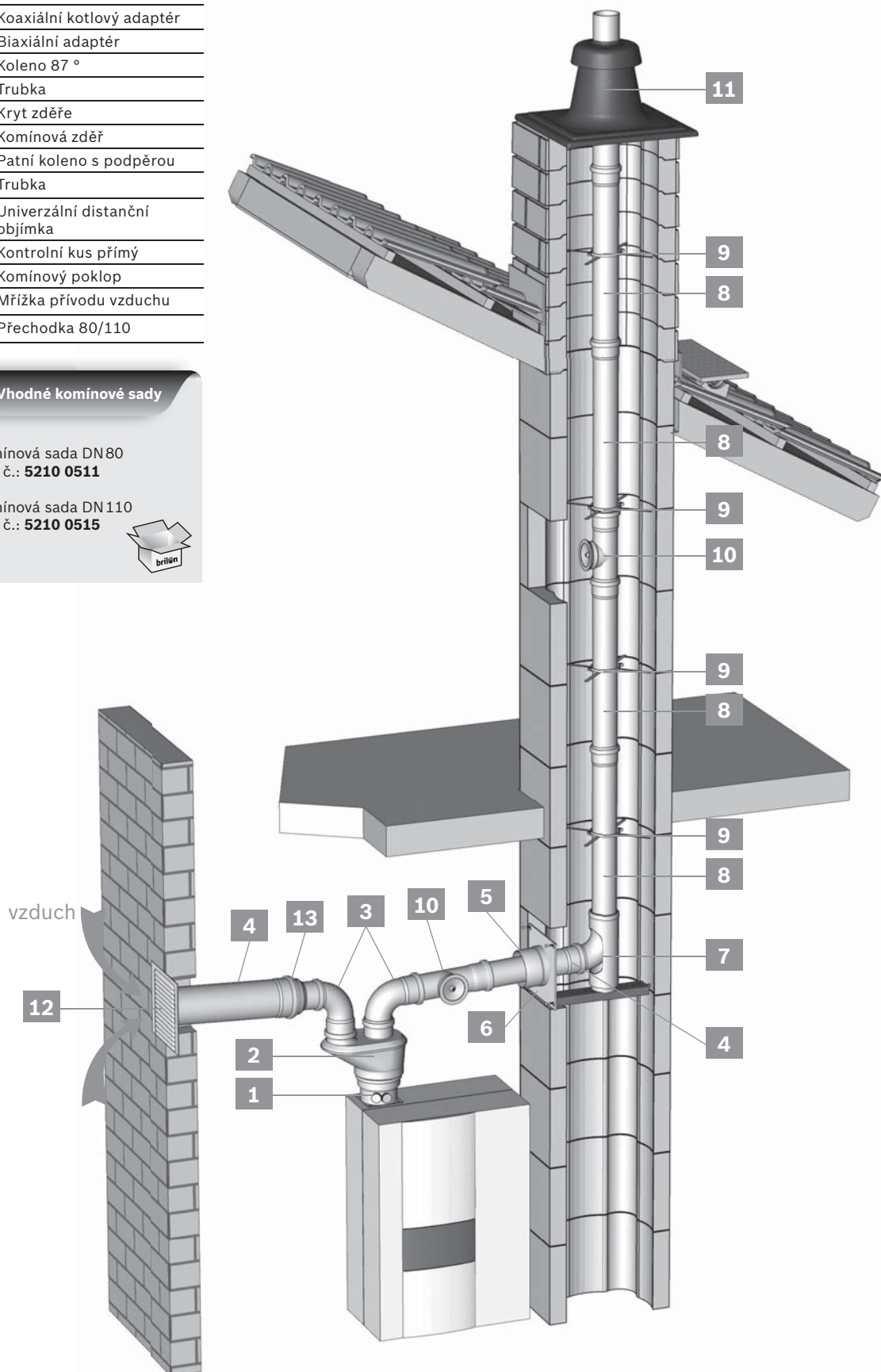
Odvod spalin vložkou v komínovém tělese, přívod vzduchu potrubím z venkovního prostoru (uzavřený spotřebič)

- | | |
|----|-------------------------------|
| 1 | Koaxiální kotlový adaptér |
| 2 | Biaxiální adaptér |
| 3 | Koleno 87 ° |
| 4 | Trubka |
| 5 | Kryt zděže |
| 6 | Komínová zděř |
| 7 | Patní koleno s podpěrou |
| 8 | Trubka |
| 9 | Univerzální distanční objímka |
| 10 | Kontrolní kus přímý |
| 11 | Komínový poklop |
| 12 | Mřížka přívodu vzduchu |
| 13 | Přechodka 80/110 |

Vhodné komínové sady

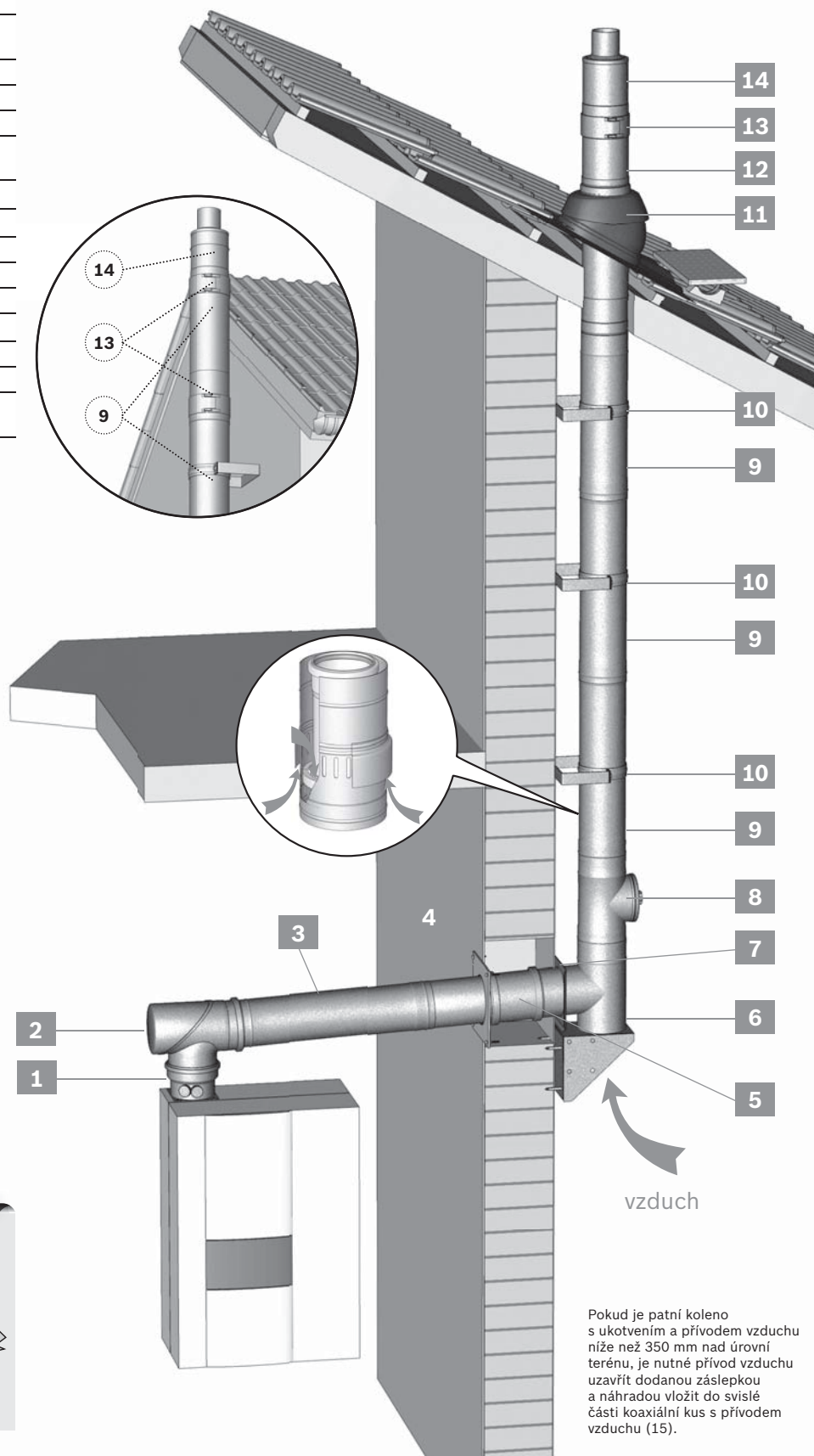
Komínová sada DN80
obj. č.: **5210 0511**

Komínová sada DN110
obj. č.: **5210 0515**



Odvod spalin vložkou ve fasádním komínovém tělese, přívod vzduchu koaxiální trubicí z venkovního prostoru (uzavřený spotřebič)

- | | |
|----|---|
| 1 | Koaxiální kotlový adaptér |
| 2 | Koax. koleno s kontrolními otvory |
| 3 | Koaxiální trubka |
| 4 | Kryt zděje |
| 5 | Průchodka zdi |
| 6 | Patní koleno s ukotvením a přívodem vzduchu |
| 7 | Krycí plech venkovní |
| 8 | Kontrolní kus přímý |
| 9 | Koaxiální trubka |
| 10 | Kotvící třmen |
| 11 | Univerzální střešní taška |
| 12 | Střešní koncovka |
| 13 | Svěrná objímka |
| 14 | Hlavice |
| 15 | Koax. kus s přívodem vzduchu |



Vhodné komínové sady

Fasádní koaxiální
komínová sada DN 125/80
obj. č.: **5210 0530**

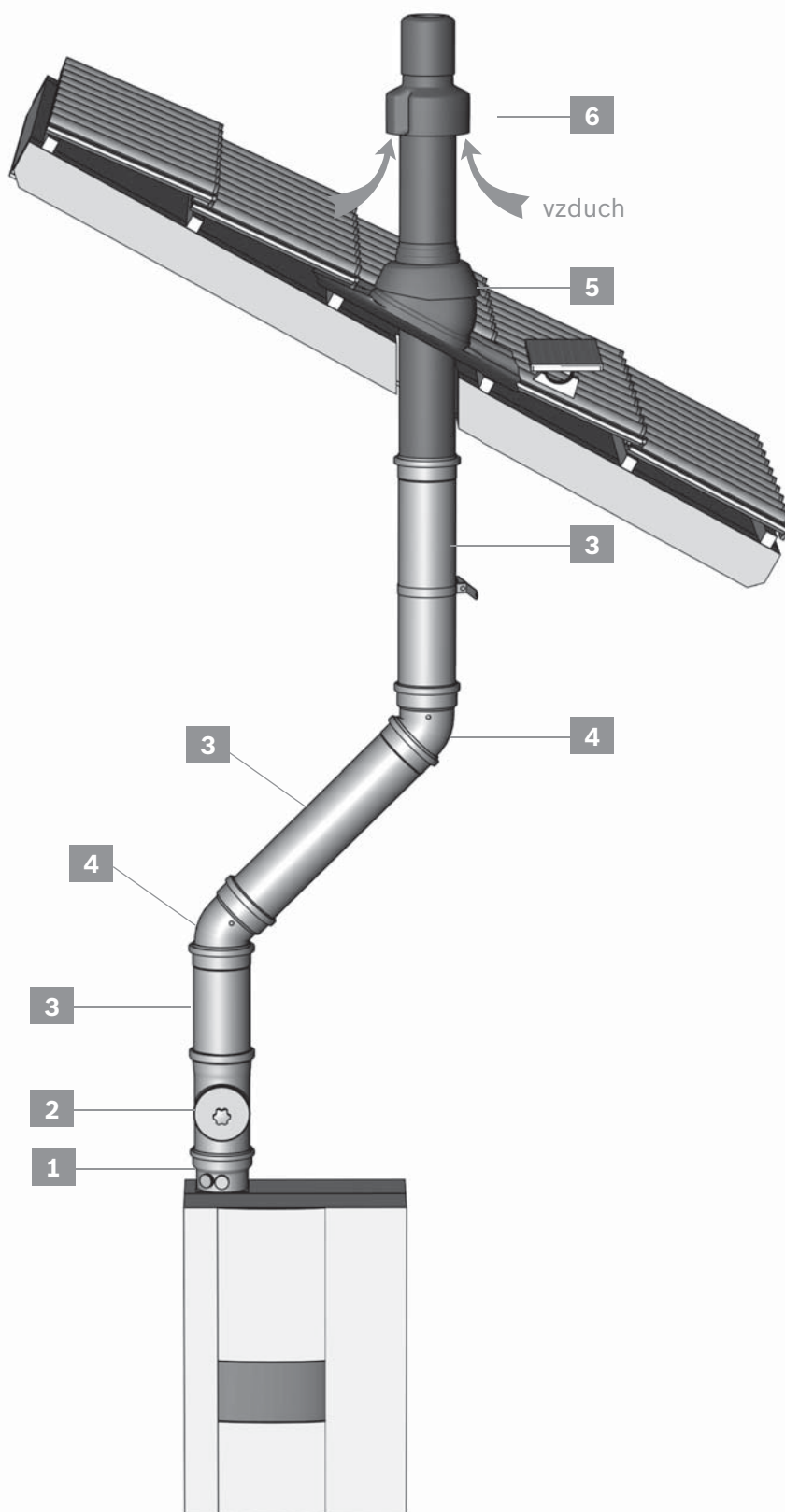
Fasádní koaxiální
komínová sada
DN 125/80–DN 160/110
obj. č.: **5210 0535**



Pokud je patní koleno s ukotvením a přívodem vzduchu níže než 350 mm nad úroveň terénu, je nutné přívod vzduchu uzavřít dodanou záslépkou a náhradou vložít do svislé části koaxiální kus s přívodem vzduchu (15).

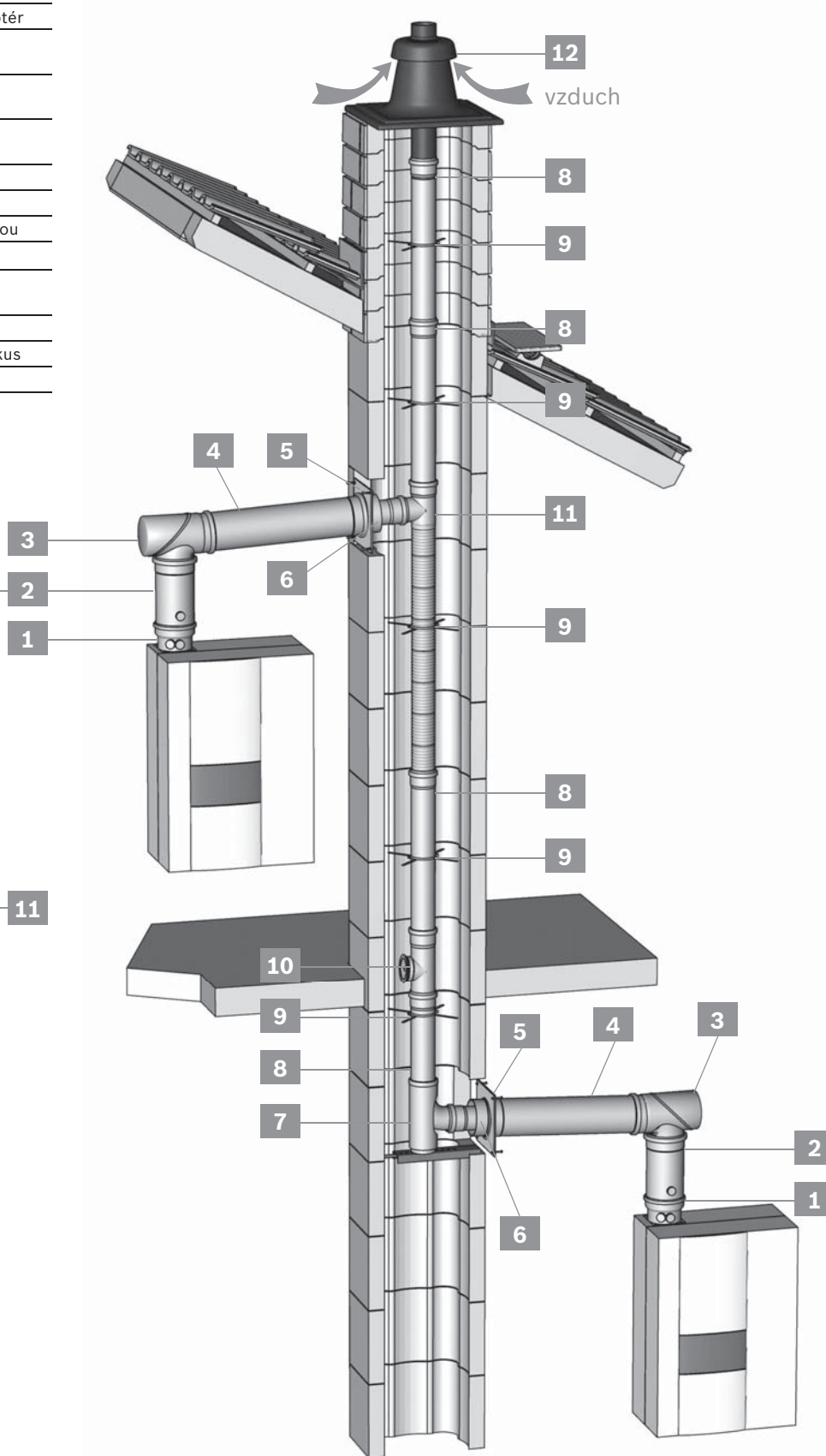
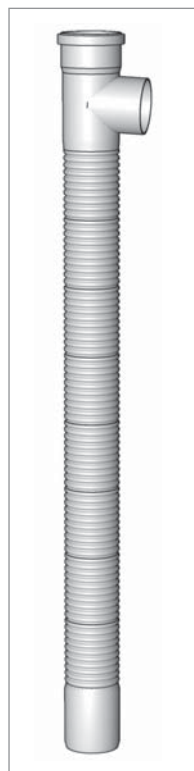
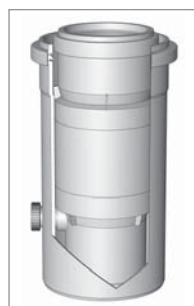
Svislý odvod spalin a přívod vzduchu koaxiální trubkou (uzavřený spotřebič)

- | | |
|---|---------------------------|
| 1 | Koaxiální kotlový adaptér |
| 2 | Kontrolní kus přímý |
| 3 | Koaxiální trubka |
| 4 | Koaxiální koleno 45 ° |
| 5 | Univerzální střešní taška |
| 6 | Střešní koncovka |



Sdružený odvod spalin vložkou v komínovém tělese, přívod vzduchu komínovým tělesem (uzavřené spotřebiče)

1	Koaxiální kotlový adaptér
2	Zpětná klapka odvodu spalin
3	Koaxiální koleno s kontrolními otvory
4	Koaxiální trubka s bajonetem
5	Kryt zděže
6	Komínová zděř
7	Patní koleno s podpěrrou
8	Trubka
9	Univerzální distanční objímka
10	Kontrolní kus přímý
11	Flexibilní připojovací kus
12	Komínový poklop



Sdružený odvod spalin s vložkou v komínovém tělese, přívod vzduchu z prostoru kotelny (otevřené spotřebiče)

1	Sifon
2	Kontrolní kus s odvodem kondenzátu
3	Trubka s odbočkou
4	Koleno 45 °
5	Koleno s kontrolním otvorem
6	Přechodka DN 110/80
7	Kontrolní kus přímý
8	Kryt zděře
9	Komínová zděř
10	Patní koleno s podpěrrou
11	Trubka
12	Univerzální distanční objímka
13	Komínový poklop

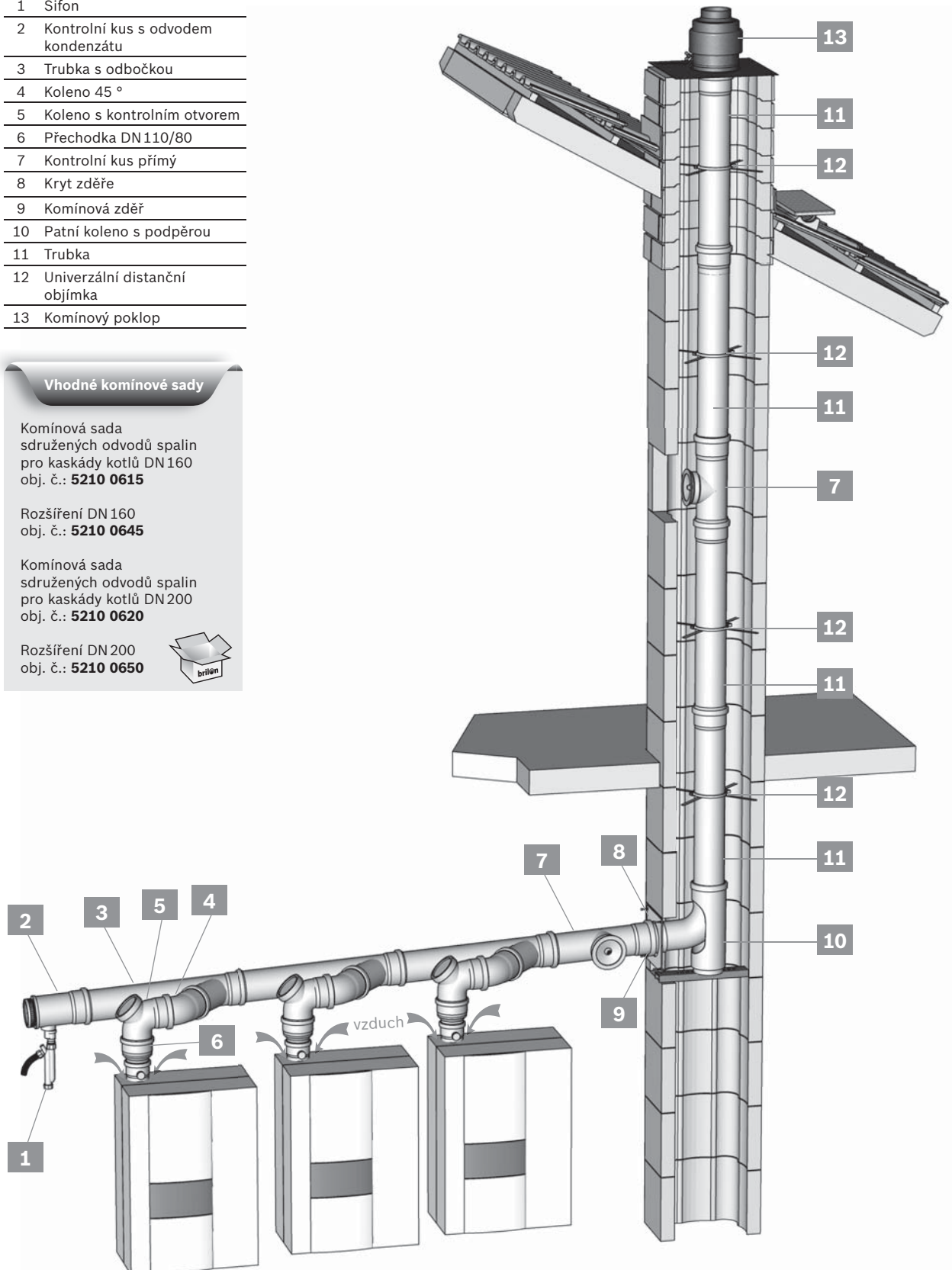
Vhodné komínové sady

Komínová sada
sdružených odvodů spalin
pro kaskády kotlů DN 160
obj. č.: **5210 0615**

Rozšíření DN 160
obj. č.: **5210 0645**

Komínová sada
sdružených odvodů spalin
pro kaskády kotlů DN 200
obj. č.: **5210 0620**

Rozšíření DN 200
obj. č.: **5210 0650**



Sdružený odvod spalin se zpětnými klapkami vložkou v komínovém tělese, přívod vzduchu z prostoru kotelny (otevřené spotřebiče)

1	Sífon
2	Kontrolní kus s odvodem kondenzátu
3	Trubka s odbočkou
4	Koleno 45°
5	Koleno s kontrolním otvorem
6	Zpětná klapka odvodu spalin*
7	Kontrolní kus přímý
8	Kryt zděře
9	Komínová zděř
10	Patní koleno s podpěrou
11	Trubka
12	Univerzální distanční objímka
13	Komínový poklop

Vhodné komínové sady

Komínová sada sdružených odvodů spalin se zpětnými klapkami pro kaskády kotlů DN 125 obj. č.: **5210 0705**

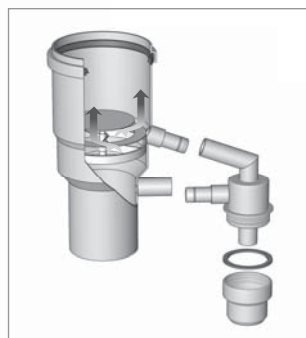
Rozšíření DN 125 obj. č.: **5210 0725**

Komínová sada sdružených odvodů spalin se zpětnými klapkami pro kaskády kotlů DN 160 obj. č.: **5210 0710**

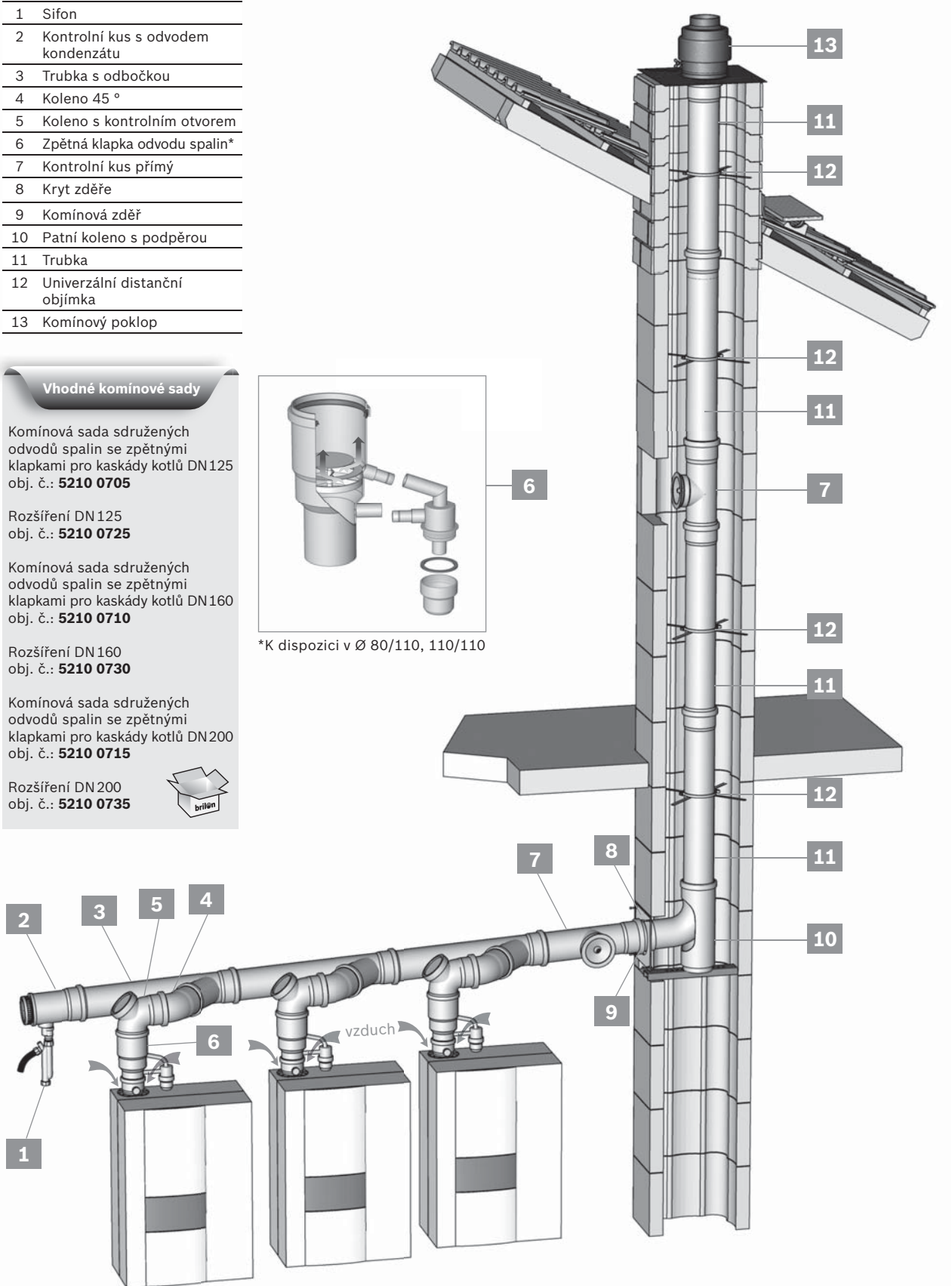
Rozšíření DN 160 obj. č.: **5210 0730**

Komínová sada sdružených odvodů spalin se zpětnými klapkami pro kaskády kotlů DN 200 obj. č.: **5210 0715**

Rozšíření DN 200 obj. č.: **5210 0735**



*K dispozici v Ø 80/110, 110/110



1 Univerzální spalinový systém

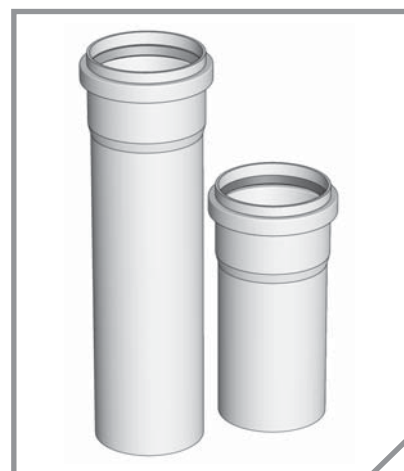
TRUBKY								
DN	60	80	110	125	160	200	250	315
Ln	kód							
250	5210 0100	5210 0110	5210 0120	5210 0130	5210 0140	5210 0160	5210 0180	-
500	5210 0102	5210 0112	5210 0122	5210 0132	5210 0142	5210 0162	5210 0182	5210 0192
1 000	5210 0104	5210 0114	5210 0124	5210 0134	5210 0144	5210 0164	5210 0184	5210 0194
2 000	5210 0106	5210 0116	5210 0126	5210 0136	5210 0146	5210 0166	5210 0186	5210 0196
Dmax	76	95	129	146	185	220	273	-

TRUBKY S UV OCHRANOU*								
DN	60	80	110	125	160	200	250	315
Ln	kód							
500	5210 0101	5210 0111	5210 0121	5210 0131	5210 0141	5210 0161	-	-

Ln = délka trubky bez hrdla (mm)

Dmax = maximální vnější průměr hrdla trubky (mm). Hodnota platí i pro ostatní komponenty stejného DN

* Barva černá s UV ochranou, bez hrdla.



KOLENA 30 °								
DN	60	80	110	125	160	200	250	315
kód	5210 0202	5210 0212	5210 0222	5210 0232	5210 0242	5210 0262	5210 0282	5210 0292
Vmax	159	153	178	198	254	438	472	905

Vmax = maximální výška kolena k hornímu okraji hrdla (mm)



KOLENA 45 °								
DN	60	80	110	125	160	200	250	315
kód	5210 0204	5210 0214	5210 0224	5210 0234	5210 0244	5210 0264	5210 0284	5210 0294
Vmax	162	162	212	208	255	477	515	942

Vmax = maximální výška kolena k hornímu okraji hrdla (mm)



KOLENA 87 °								
DN	60	80	110	125	160	200	250	315
kód	5210 0206	5210 0216	5210 0226	5210 0236	5210 0246	5210 0266	5210 0286	5210 0296
Vmax	161	179	227	212	256	463	536	844

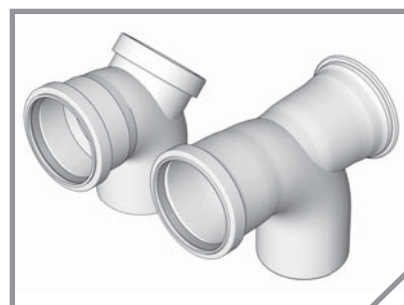
Vmax = maximální výška kolena k hornímu okraji hrdla (mm)



KOLENA S KONTROLNÍM OTVOREM								
DN	60	80	110	125	160	200	250	315
kód	-	5210 0321	5210 0322	5210 0323	5210 0324	5210 0326	5210 0328	5210 0329
Vmax	-	180	218	223	296	475	537	-

Vmax = maximální výška kolena k hornímu okraji hrdla (mm)

Podbarvení v tabulce označuje zboží, které je dostupné pouze na objednání.
Dodací lhůta u takto označeného zboží je až 4 týdny.

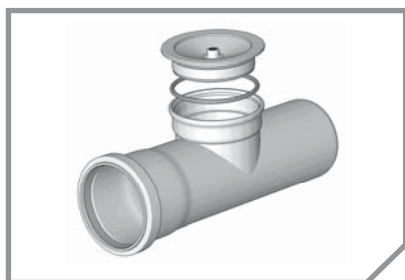




CENTRICKÉ PŘECHODKY						
DN	80/60	110/80	125/110	160/125	200/160	250/200
kód	5210 5410	5210 5412	5210 5423	5210 5434	5210 5446	5210 5468
Vn	90	90	110	95	120	180
Hrdlo DN	80	110	125	160	200	250

CENTRICKÉ PŘECHODKY (POUZE PŘISÁVÁNÍ VZDUCHU)		
DN	80/80	80/110
kód	5210 9231	5210 5411
Hrdlo DN	80	80

CENTRICKÉ KOAXIÁLNÍ PŘECHODKY		
DN	60/100 - 80/125	80/125 - 110/160
kód	5210 5601	5210 5612



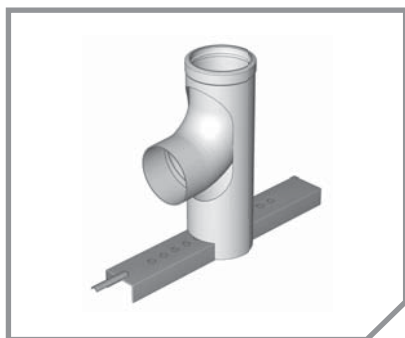
KONTROLNÍ KUSY PŘÍMÉ								
DN	60	80	110	125	160	200	250	315
kód	5210 0310	5210 0311	5210 0312	5210 0313	5210 0314	5210 0316	5210 0318	5210 0319
Ln	154	215	254	190	214	450	500	664

Ln = délka bez hrdla (mm)



EXCENTRICKÉ PŘECHODKY				
DN	110/80	125/110	160/125	200/160
kód	5210 5512	5210 5523	5210 5524	5510 5546
Vn	98	110	112	165
Hrdlo DN	110	125	160	200

Vn = výška přechodky bez hrdla (mm)

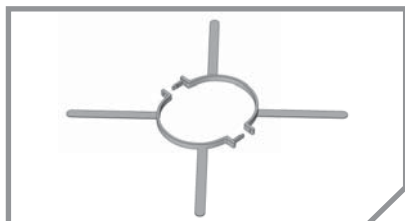


PATNÍ KOLENA S PODPĚROU								
DN	60	80	110	125	160	200	250	315
kód	5210 6200	5210 6201	5210 6202	5210 6203	5210 6204	5210 6206	5210 6207	5210 6208
Lk	350	350	350	350	350	350	650	650
Vmax	240	270	292	343	333	590	720	1190

PATNÍ KOLENA KOAXIÁLNÍ S PODPĚROU		
DN	125/80	160/110
kód	5210 6211	5210 6212
Lk	350	350
Vmax	295	265

Lk = celková délka opěrné kolejnice (mm)

Vmax = maximální výška patního kolena včetně podpěry (mm)



DISTANČNÍ OBJÍMKY								
DN	60	80	110	125	160	200	250	315
kód	5210 6010	5210 6011	5210 6012	5210 6013	5210 6014	5210 6056	5210 6058	5210 6059
Dmax	500	500	500	500	660	700	750	815
materiál	plast					nerez		

Dmax = maximální rozpětí ramen objímky (mm)



PŘÍMÉ KUSY S ODVODEM KONDENZÁTU		
DN	80	110
kód	5210 9390	5210 9391
Ln	150	150
Vmax	235	270

Ln = celková délka bez hrdla

Vmax = maximální výška včetně sifonu

Informace o cenách a dostupnosti
přímých kusů s odvodem kondenzátu
DN125 až DN315 poskytneme v rámci nabídky
pro konkrétní aplikaci

KRYTY ZDĚŘÍ					
DN	100-110	125	125	160	185
kód	5210 0032	5210 6433	5210 0062	5210 6452	5210 6453
D max	115	128	128	166	186
materiál	plech, RAL 9016	plast, RAL 9016	nerez		
DN	225	300	350	400	
kód	5210 6454	5210 6456	Informace o cenách a dostupnosti poskytneme v rámci nabídky pro konkrétní aplikaci		
D max	227	300			
materiál	nerez				

Dmax = Ø otvoru (mm)

KOMÍNOVÉ ZDĚŘE				
DN	100/60	125/80	160/110	185/125
kód	5210 6510	5210 6511	5210 6512	5210 6553
materiál	plast RAL9016			nerez
DN	225/160	300/200	350/250	400/315
kód	5210 6554	5210 6556	Informace o cenách a dostupnosti poskytneme v rámci nabídky pro konkrétní aplikaci	
materiál	nerez			

KOMÍNOVÉ POKLOPY								
DN	60	80	110	125	160	200	250	315
kód	5210 8110	5210 8111	5210 8112	5210 8513	5210 8514	5210 8516	5210 8558	5210 8559
materiál	černý plast RAL9011				nerez			

Rozměry základny: 400 x 400 mm

KOMÍNOVÉ DVOJITÉ POKLOPY			
DN	80		110
kód	5210 8521		5210 8522
rozměr základny	516 x 400		553 x 400
materiál	černý plast RAL9011		

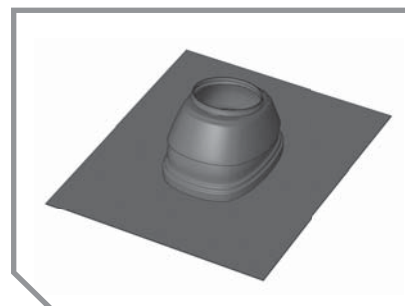
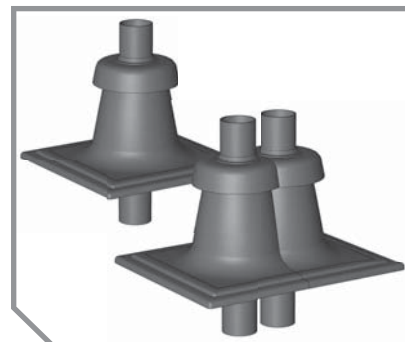
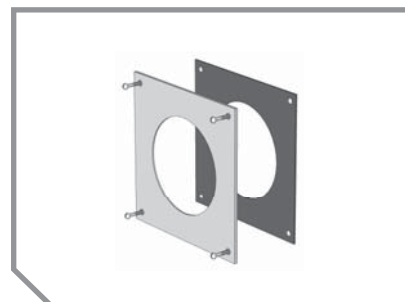
PŘŮCHODKY ROVNOU STŘECHOU			
DN	100/60 a 125/80*		160/110
sklon	0°		0-15°
kód	5210 7330		5210 7331
Ø	395		
materiál	hliník	hliník/plast	hliník

* identická průchodka pro průměry 100/60 a 125/80 mm

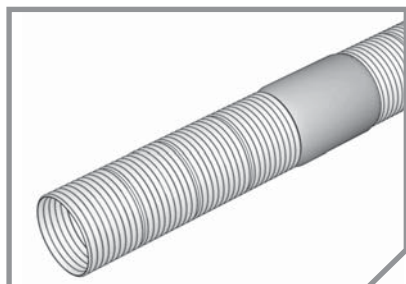
UNIVERZÁLNÍ STŘEŠNÍ TAŠKY						
DN	100/60 a 125/80*				160/110	
sklon	5-25°		35-55°		25-45°	
barva	černá	cihlová	černá	cihlová	černá	cihlová
kód	5210 7131	5210 7231	5210 7133	5210 7233	5210 7142	5210 7242
materiál	plast/olověný plech RAL 9011 (černá) nebo RAL 8023 (cihlová)					

* identická taška pro průměry 100/60 a 125/80 mm

MŘÍŽKA PŘÍVODU VZDUCHU	
DN	max 200
kód	5210 9100
rozměr	plast RAL9016, 230 x 240 mm



2 Flexibilní spalínový systém



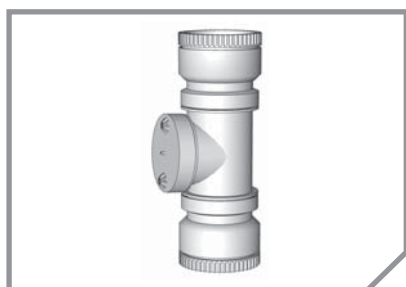
TRUBKY						
DN	83/75				110/100	
kód	5210 4114	5210 4111	5210 4112	5210 4113	5210 4121	5210 4122
Ln	1	12,5	25	50	15	25

Ln = délka flexibilní trubky (m)



ZÁVĚSNÉ OBJÍMKY		
DN	83/75	110/100
kód	5210 4117	5210 4127
Ln	180	250

Ln = celková délka objímky (mm)



KONTROLNÍ KUSY PŘÍMÉ		
DN	83/75	110/100
kód	5210 4310	5210 4320
Dmax	122	160

Dmax = maximální délka (mm)



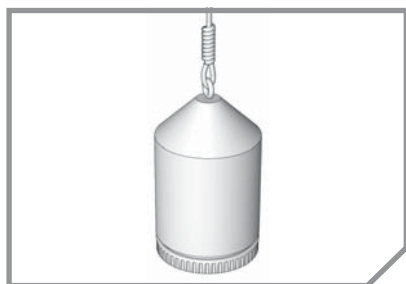
ŠROUBOVACÍ SPOJKY		
DN	83/75	110/100
kód	5210 4115	5210 4125
Ln	100	50

Ln = celková délka spojky bez hrdel (mm)



PŘECHODKY NA TRUBKY		
DN	83/75	110/100
kód	5210 4116	5210 4126
Ln	87	100

Ln = celková délka přechodky bez hrdel (mm)



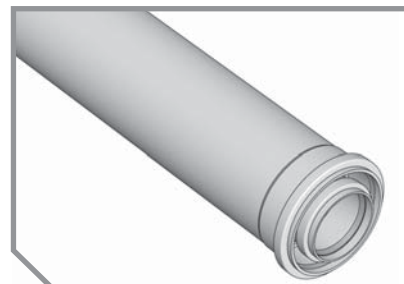
PROTAHOVACÍ PŘÍPRAVKY		
DN	83/75	110/100
kód	5210 4118	5210 4128
Lmax	20	20

Lmax = délka protahovacího lana (m)
*fixní cena - nelze uplatnit slevu

3 Vnitřní koaxiální spalinový systém

TRUBKY			
DN	100/60	125/80	160/110
Ln	kód		
250	5210 0001	-	-
500	5210 0002	5210 1312	5210 1322
1 000	5210 0003	5210 1314	5210 1324
2 000	5210 0004	5210 1316	5210 1326
Dmax	130	139	173

Ln = délka trubky bez hrdla (mm). Vnější trubka plech RAL9016, vnitřní trubka PE
 Dmax = maximální vnější průměr hrdla trubky (mm)
 DN 100/60 - vnější trubka hliník RAL9016, vnitřní trubka PE



KOLENA 30 °			
DN	100/60	125/80	160/110
kód	-	5210 2112	5210 2322
Vmax	-	222	247

Vmax = maximální výška kolena k hornímu okraji vnějšího hrdla (mm)



KOLENA 45 °			
DN	100/60	125/80	160/110
kód	5210 0007	5210 2114	5210 2324
Vmax	162	200	254

Vmax = maximální výška kolena k hornímu okraji hrdla (mm)
 DN 100/60 - vnější trubka hliník RAL9016, vnitřní trubka PE



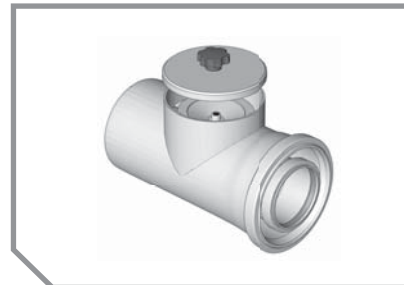
KOLENA 87 °			
DN	100/60	125/80	160/110
kód	5210 0008	5210 2116	5210 2326
Vmax	165	203	252

Vmax = maximální výška kolena k hornímu okraji hrdla (mm)
 DN 100/60 - vnější trubka hliník RAL9016, vnitřní trubka PE



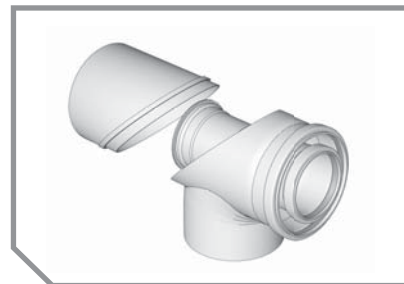
KONTROLNÍ KUSY PŘÍMÉ			
DN	100/60	125/80	160/110
kód	5210 0009	5210 3101	5210 3102
Ln	206	215	254

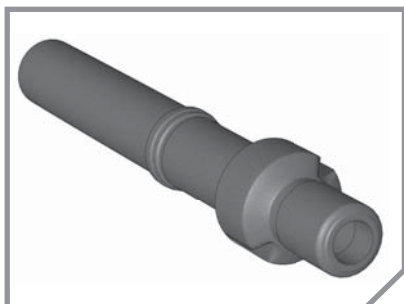
Ln = celková délka bez hrdla (mm)
 DN 100/60 - vnější trubka hliník RAL9016, vnitřní trubka PE



KOLENA S KONTROLNÍMI OTVORY			
DN	100/60	125/80	160/110
kód	5210 0010	5210 3201	5210 3202
Vmax	168	205	252

Vmax = maximální výška kolena k hornímu okraji hrdla (mm)
 DN 100/60 - vnější trubka hliník RAL9016, vnitřní trubka PE





STŘEŠNÍ KONCOVKY								
DN	100/60		125/80				160/110	
kód	5210 7640	5210 7840	5210 7691	5210 7891	5210 7641	5210 7841	5210 7692	5210 7892
barva	černá	cihlová	černá	cihlová	černá	cihlová	černá	cihlová
Lv	400				1 000			
Ln	1 000				2 000			
materiál	plast RAL9011 (černá) nebo RAL8023 (cihlová)							

Lv = délka koncovky nad střechou (mm)

Ln = celková délka koncovky



PŘÍMÝ KUS S ODVODEM KONDENZÁTU	
DN	125/80
kód	5210 9401
Ln	150
Vmax	270

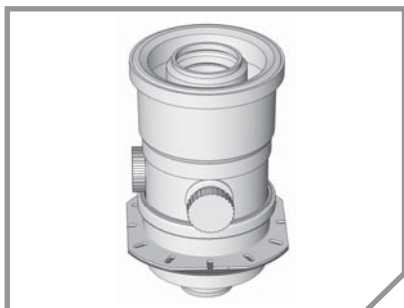
Ln = celková délka bez hrdla

Vmax = maximální výška včetně sifonu

4 Univerzální kotlové adaptéry



KOTLOVÝ ADAPTÉR DN80 S MĚŘÍCÍM OTVOREM	
DN	80
kód	5210 5021
Výška bez hrdla	390 mm



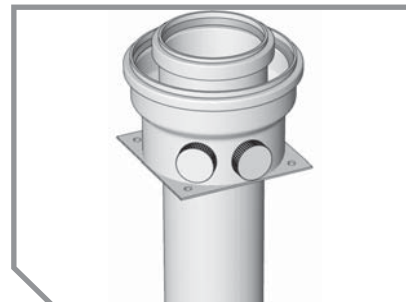
KOTLOVÝ ADAPTÉR PRO KOAXIÁLNÍ PŘIPOJENÍ DN100/60	
DN	100/60
kód	5210 5101
Výška bez hrdla	110 mm



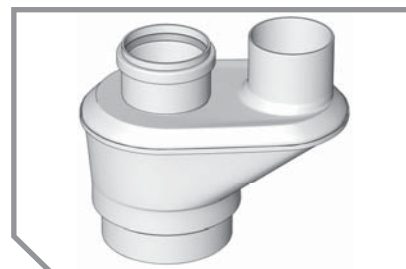
KOTLOVÝ ADAPTÉR PRO KOAXIÁLNÍ PŘIPOJENÍ DN125/80	
DN	100/60 - 125/80
kód	5210 5123
Výška bez hrdla	90 mm

KOTLOVÝ ADAPTÉR PRO KOAXIÁLNÍ PŘIPOJENÍ DN125/80

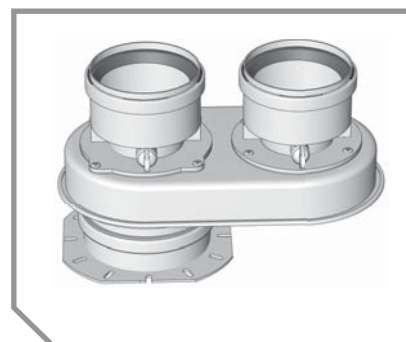
DN	125/80
kód	52105121
Výška bez hrdla	50 mm

**BIAXIÁLNÍ ADAPTÉR 2 × DN80, DN 125/80 (NOHAVICE)**

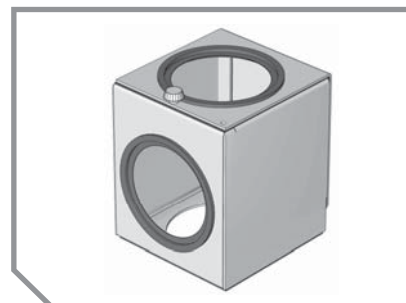
DN	125/80
kód	52109201
Výška bez hrdla	150 mm

**BIAXIÁLNÍ ADAPTÉR 2 × DN80, DN 100/60 (NOHAVICE)**

DN	100/60
kód	N40.38479
Výška bez hrdla	102 mm

**BIAXIÁLNÍ ADAPTÉR 2 × DN80 (KOSTKA)**

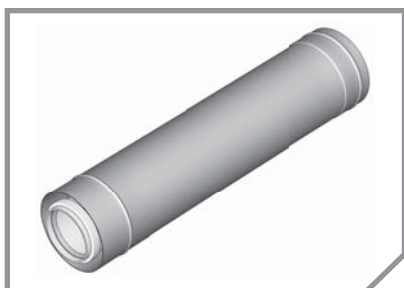
DN	80
kód	Y00.13424
Výška bez hrdla	140 mm



Kompletní přehled kotlových adaptérů pro všechny typy kotlů v PDF na www.serio.cz



5 Fasádní koaxiální spalínový systém



TRUBKY			
DN	125/80	160/110	ostatní
Ln	kód		Informace o cenách a dostupnosti prvků DN185/125, DN 225/160, DN300/200 poskytneme v rámci nabídky pro konkrétní aplikaci.
250	5210 1510	-	
500	5210 1512	5210 1522	
1 000	5210 1514	5210 1524	
2 000	5210 1516	5210 1526	
materiál	vnější trubka nerezový plech, vnitřní trubka PE		

Ln = délka trubky bez hrdla (mm)



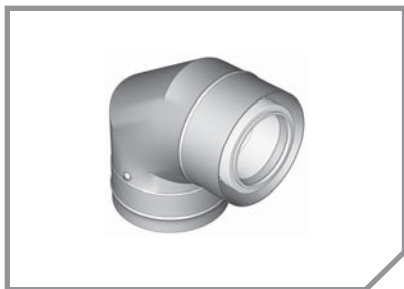
KOLENA 30 °			
DN	125/80	160/110	Informace o cenách a dostupnosti prvků DN185/125, DN 225/160, DN 300/200 poskytneme v rámci nabídky pro konkrétní aplikaci.
kód	5210 2512	5210 2522	
Vmax	224	247	

Vmax = maximální výška kolena k hornímu okraji vnějšího hrdla (mm)



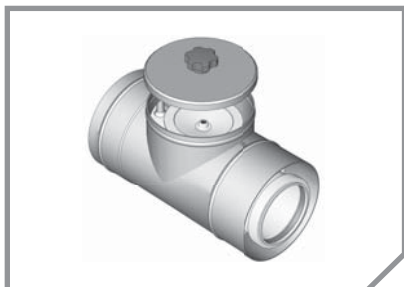
KOLENA 45 °			
DN	125/80	160/110	Informace o cenách a dostupnosti prvků DN185/125, DN 225/160, DN 300/200 poskytneme v rámci nabídky pro konkrétní aplikaci.
kód	5210 2514	5210 2524	
Vmax	198	260	

Vmax = maximální výška kolena k hornímu okraji hrdla (mm)



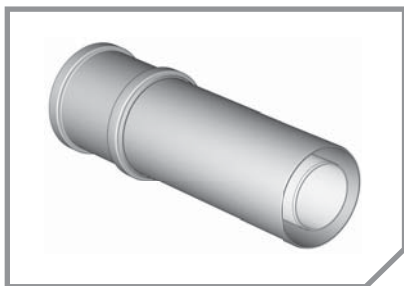
KOLENA 87 °			
DN	125/80	160/110	Informace o cenách a dostupnosti prvků DN185/125, DN 225/160, DN 300/200 poskytneme v rámci nabídky pro konkrétní aplikaci.
kód	5210 2516	5210 2526	
Vmax	195	251	

Vmax = maximální výška kolena k hornímu okraji hrdla (mm)



KONTROLNÍ KUSY PŘÍMÉ			
DN	125/80	160/110	Informace o cenách a dostupnosti prvků DN185/125, DN 225/160, DN 300/200 poskytneme v rámci nabídky pro konkrétní aplikaci.
kód	5210 3111	5210 3112	
Ln	215	254	

Ln = celková délka bez hrdla (mm)



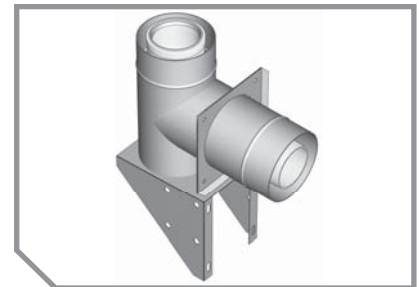
PRŮCHODKY ZDÍ			
DN	125/80-125/80	125/80-160/110	Informace o cenách a dostupnosti prvků DN185/125, DN 225/160, DN 300/200 poskytneme v rámci nabídky pro konkrétní aplikaci.
kód	5210 6110	5210 6111	
Ln	400	350	

Ln = délka průchodky bez hrdla (mm)

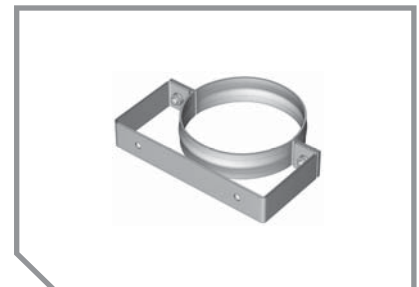
PATNÍ KOLENA S UKOTVENÍM A PŘÍVODEM VZDUCHU

DN	125/80	160/110	Informace o cenách a dostupnosti prvků DN185/125, DN225/160, DN300/200 poskytneme v rámci nabídky pro konkrétní aplikaci.
kód	5210 6301	5210 6302	
Vn	480	495	

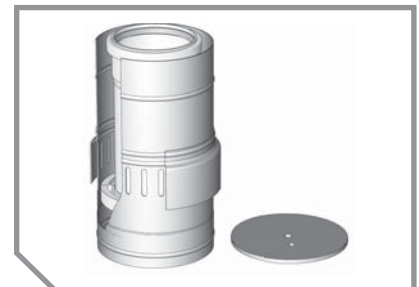
Vn = celková výška bez hrdla (mm)


KOTVÍCÍ TŘMENY

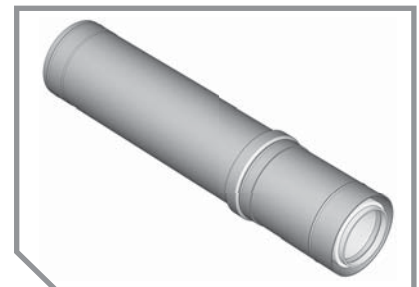
DN	125/80	160/110	Informace o cenách a dostupnosti prvků DN185/125, DN225/160, DN300/200 poskytneme v rámci nabídky pro konkrétní aplikaci.
kód	5210 6601	5210 6602	
pozn.	nerez		


KOAXIÁLNÍ PŘÍVODY VZDUCHU

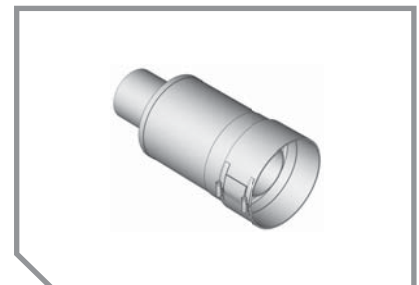
DN	125/80	160/110	Informace o cenách a dostupnosti prvků DN185/125, DN225/160, DN300/200 poskytneme v rámci nabídky pro konkrétní aplikaci.
kód	5210 9111	5210 9112	
pozn.	včetně záslepek přívodu vzduchu do patního kolena s ukotvením		


STŘEŠNÍ KONCOVKY

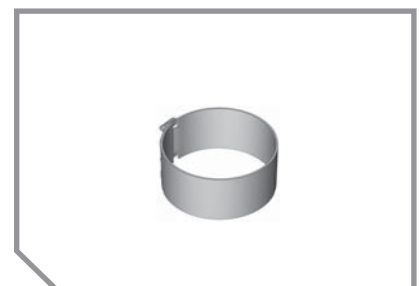
DN	125/80	160/110	Informace o cenách a dostupnosti prvků DN185/125, DN225/160, DN300/200 poskytneme v rámci nabídky pro konkrétní aplikaci.
kód	5210 7501	5210 7502	
pozn.	nutno doplnit o hlavici se svěrnou objímkou		


HLAVICE SE SVĚRNOU OBJÍMKOU

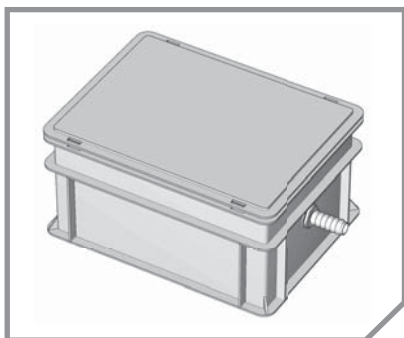
DN	125/80	160/110	Informace o cenách a dostupnosti prvků DN185/125, DN225/160, DN300/200 poskytneme v rámci nabídky pro konkrétní aplikaci.
kód	5210 8801	5210 8802	
pozn.	povinné zakončení fasádní sady		


SVĚRNÉ OBJÍMKY

DN	125/80	160/110	Informace o cenách a dostupnosti prvků DN185/125, DN225/160, DN300/200 poskytneme v rámci nabídky pro konkrétní aplikaci.
kód	5210 9130	5210 9140	
pozn.	povinné pro neukotvené části		

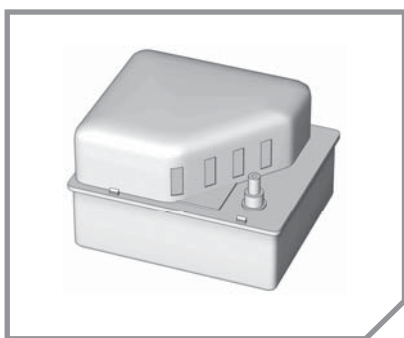


6 Systém neutralizace a odvodu kondenzátu



NEUTRALIZAČNÍ BOXY			
typ	do 100 kW	do 500 kW	do 1 500 kW
	NEUTRA N14	NEUTRA N70	NEUTRA N210
kód	410440	410420	410520
pozn.	včetně náplně	včetně náplně	včetně náplně
hmotnost vč. náplně	7 kg	13,5 kg	31 kg

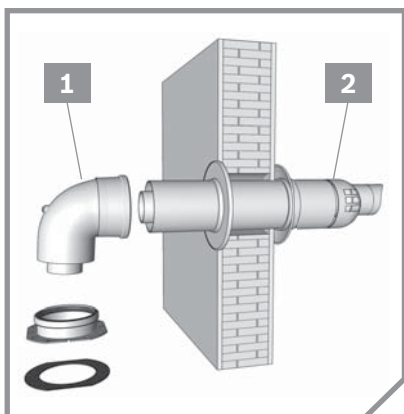
NÁHRADNÍ NÁPLŇ			
typ	NEUTRA N14	NEUTRA N70	NEUTRA N210
kód	410770	410011	3 × 410011
název	Neutralith Hz 3	Neutralith Hz 8	3 × Neutralith Hz 8



PŘEČERPÁVACÍ STANICE KONDENZÁTU		
typ	ConLift	NEUTRA H 300*
kód	5210 9499	410340
max. výtlačná výška	5,4 m	4 m
max. příkon el. energie	1,2 A	10 A

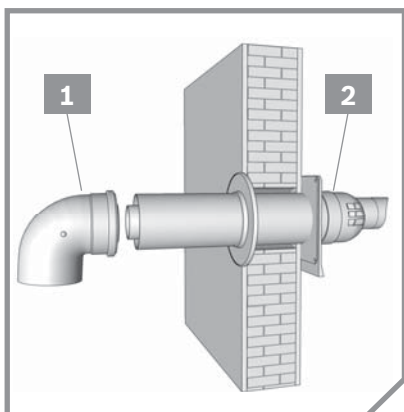
* přečerpávací zařízení pro Neutra N 70, N 210

7 Horizontální sady



HORIZONTÁLNÍ SADA „TURBO“		
Objednací číslo	rozměr	L_n max
5210 0500	DN100/60 - 600	650 mm

1. Koaxiální koleno DN100/60 x 87° s měřicím otvorem a přírubou
2. Koaxiální odvod spalin excentrický DN100/60



HORIZONTÁLNÍ SADA „TURBO“		
Objednací číslo	rozměr	L_n max
5210 0505	DN125/80 - 600	850 mm

1. Koaxiální koleno DN125/80 x 87° (nutno doplnit kotlový adaptér)
2. Koaxiální odvod spalin excentrický DN125/80

KOMÍNOVÝ ŠTÍTEK dle ČSN EN 14471

pokyny k vyplnění údajů

Každý dokončený systémový komín musí být označen v souladu s ČSN EN 14471 čl. 10. 2 dodaným komínovým štítkem. Předepsaný štítek je nutné vyplnit podle skutečného provedení systémového komínu:

brilon		Brilon CZ, a. s. IČ: 27938531 tel.: +420 226 21 21 21 www.brilon.cz	
Komínová vložka	Dvouvrstvý systémový komín		
ČSN EN14471	ČSN EN14471		
○ T120 H1 O W 2 O20 I D L	○ T120 H1 O W 2 O00 I D L1	○ T120 H1 O W 2 O00 I D L0	○ T120 H1 O W 2 O00 E D L0
ČSN EN1443	ČSN EN1443		
T120 H1 W 2 O20 Ei00	T120 H1 W 2 O00 Ei00		
Vzdálenost od hořlavých materiálů 20 mm	Vzdálenost od hořlavých materiálů 0 mm		
Tepelný odpor komínu 0,0 W/m ² K			
Jmenovitý průměr mm	Jmenovitý průměr mm		
Datum instalace:			
Instalaci provedl: (jméno, firma)			

Spalinová cesta: PP
Opláštění: žádné

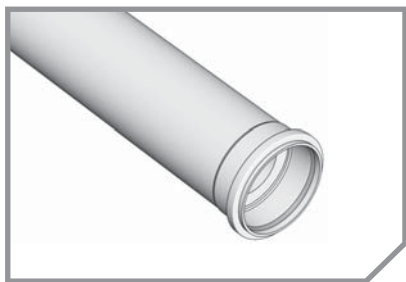
Spalinová cesta: PP
Opláštění: plast

Spalinová cesta: PP
Opláštění: ocel, hliník

Spalinová cesta: PP
Opláštění: nerezová ocel

Pokud se skládá systémový komín z více tříd opláštění (čl. 4.11 normy), vyznačí se do štítku všechny použité varianty.

8 Univerzální spalínový systém



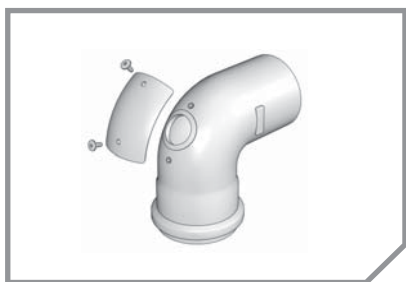
TRUBKY- lakované		
Ln	DN	kód
500	80	1011 04AL
1 000	80	1011 05AL
2 000	80	1011 06AL



KOLENO 45 ° - lakované	
DN	80
kód	1022 23AL



KOLENO 90 ° - lakované	
DN	80
kód	1022 24AL



KOLENO 90 ° S KONTROLNÍM OTVOREM - lakované	
DN	80
kód	1022 30AL



PŘÍMÝ KUS S ODVODEM KONDENZÁTU - lakovaný	
DN	80
kód	1033 33AL



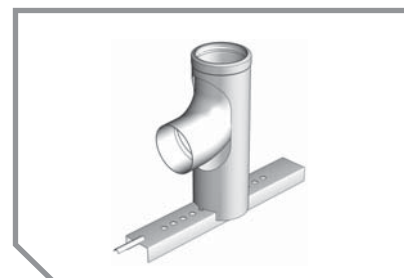
KONTROLNÍ KUS PŘÍMÝ - lakovaný	
DN	80
kód	1033 34AL

REVIZNÍ KUS S ODVODEM KONDENZÁTU - lakovaný

DN	80
kód	1033 37AL


PATNÍ KOLENO S PODPĚROU - nelakované

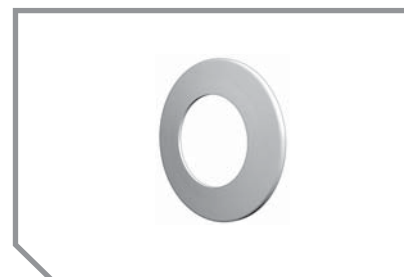
DN	80
kód	1022 25AL


CENTRICKÁ PŘECHODKA - lakovaná

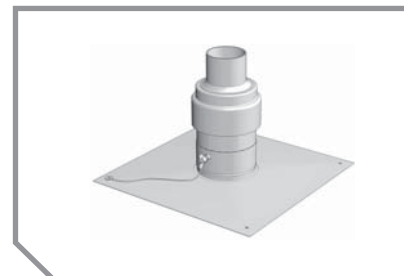
DN	60/80
kód	1088 03AL


KRYT ZDĚŘE kulatý, PP-UV

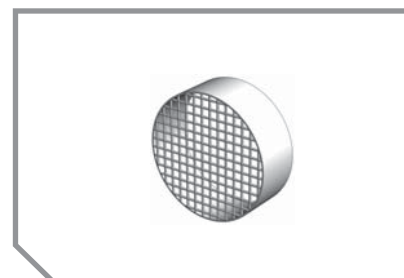
DN	100
kód	5210 0030


KOMÍNOVÝ POKLOP nerezový, s vyústěním poklop

DN	80
kód	5210 8551


HLAVICE SÁNÍ - horizontální, plast UV

DN	80
kód	108812AL

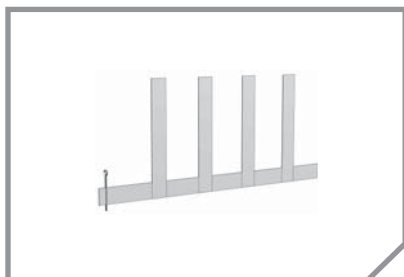




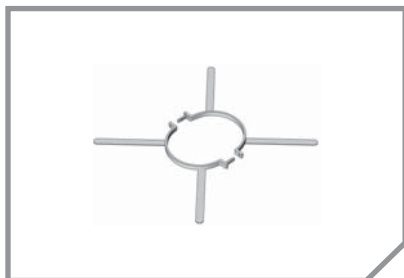
SIFON	
DN	32
kód	5210 9230



CENTROCERIN mazací prostředek, tuba 50 ml	
kód	5210 0064
* fixní cena	



DISTANČNÍ OBJÍMKA nerez	
DN	80
kód	108813AL



DISTANČNÍ OBJÍMKY plast		
DN	80	125
kód	5210 6011	5210 6013

9 Vnitřní koaxiální spalinový systém

TRUBKY - lakované RAL 9003, hliník/hliník

DN	100/60	125/80
Ln	kód	kód
250	-	1011 01AL
500	1011 07AL	1011 02AL
1 000	1011 08AL	1011 03AL
2 000	1011 09AL	-



KOLENA 45 ° - lakované RAL 9003, hliník/hliník

DN	100/60	125/80
kód	1022 26AL	1022 21AL



KOLENO 90 ° - lakované RAL 9003, hliník/hliník

DN	100/60	125/80
kód	1022 27AL	1022 22AL



KOLENO 90 ° S KONTROLNÍM OTVOREM

- lakované RAL 9003, hliník/hliník

DN	100/60	125/80
kód	1022 28AL	1022 29AL



KONTROLNÍ KUS PŘÍMÝ - lakovaný RAL 9003, hliník/hliník

DN	100/60	125/80
kód	1033 35AL	1033 31AL



PŘÍMÝ KUS S ODVODEM KONDENZÁTU

- lakovaný RAL 9003, hliník/hliník

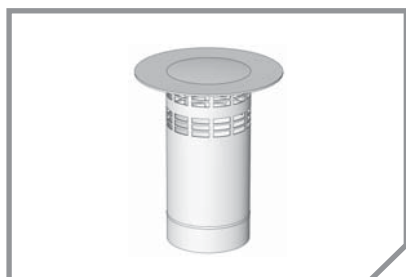
DN	100/60	125/80
kód	1033 36AL	1033 32AL





CENTRICKÁ PŘECHODKA - lakovaná RAL 9003, Alu/Alu

DN	100/60 - 125/80		
kód	1088 02AL		



KOMÍNOVÁ HLAVICE

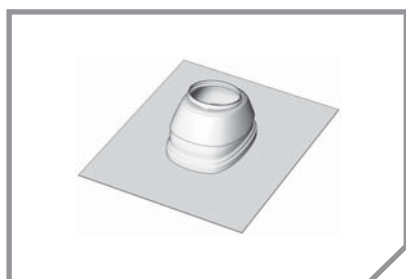
DN	80		
kód	1044 45AL		



PRŮCHODKA ROVNOU STŘECHOU

DN	100/60 a 125/80*		
sklon	0°	0-15°	
kód	5210 7330	5210 7331	
Ø	395 mm		
materiál	hliník	hliník/plast	

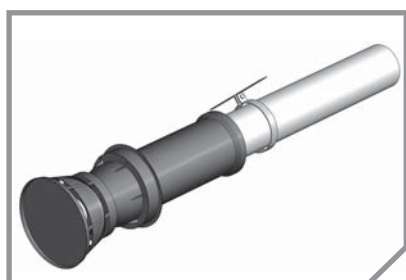
* identická průchodka pro průměry 100/60 a 125/80 mm



UNIVERZÁLNÍ STŘEŠNÍ TAŠKA

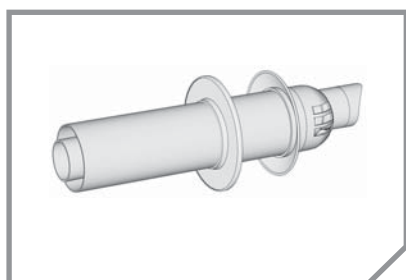
DN	100/60 a 125/80*			
sklon	5-25°		35-55°	
barva	černá	cihlová	černá	cihlová
kód	104446AL	104447AL	104448AL	104449AL
materiál	plast/olověný plech RAL 9011 (černá) nebo RAL 8023 (cihlová)			

* identická taška pro průměry 100/60 a 125/80 mm



STŘEŠNÍ KONCOVKY

DN	100/60		125/80	
kód	1044 43AL	1044 44AL	1044 41AL	1044 42AL
barva	červená	černá	červená	černá



HORIZONTÁLNÍ SADY TURBO

DN	100/60	125/80
kód	1055 52AL	1055 51AL
Ln	850	600

KOMÍNOVÉ ADAPTÉRY		
DN	kód	Popis
100/60	1088 04AL	univerzální adaptér s měřicím otvorem, koleno
100/60	1088 09AL	univerzální adaptér s měřicím otvorem, přímý
100	5210 5102	příruba s těsněním, RAL 9016
80	108801AL	bíax. adaptér 2 × DN80, DN 100/60, lakovaný



Každý dokončený systémový komín musí být označen v souladu s ČSN EN 14471 čl. 10. 2 dodaným komínovým štítkem. Předepsaný štítek je nutné vyplnit podle skutečného provedení systémového komínu.

KOMÍNOVÝ ŠTÍTEK

ČSN EN1443
T200P1D1 O60Ei000

Komínová vložka
Vzdálenost od hořlavých materiálů: 60 mm
Tepelný odpor komína: 0,0 W/m²K
Jmenovitý průměr: mm

Dvouvrstvý systémový komín
Vzdálenost od hořlavých materiálů: 60 mm
Tepelný odpor komína: 0,0 W/m²K
Jmenovitý průměr: mm

ŠTÍTEK VYPLŇTE DLE SKUTEČNÉHO
PROVEDENÍ A OZNAČTE SYSTÉMOVÝ KOMÍN
V SOULADU S ČSN EN1443 a ČSN 734201

Instalaci provedl (jméno, firma)

Datum instalace

Brilon CZ, a. s.
IČ: 27938531 • tel.: +420 226 21 21 21
www.brilon.cz

ČSN EN 14471

Systémové komíny s plastovými vložkami

Požadavky a zkušební metody

Výrobce

Brilon CZ, a.s.
Do Čertous 10/D2
193 00 Praha 9
IČ: 27938531
info@brilon.cz
www.brilon.cz



Popis produktu

Plastové komínové vložky

Provedení - jednovrstvé
- dvouvrstvé (koaxiální)

07

Jméno, funkce odpovědné osoby

Ing. Dana Nečásková
předseda představenstva Brilon CZ, a.s.

Místo notifikace

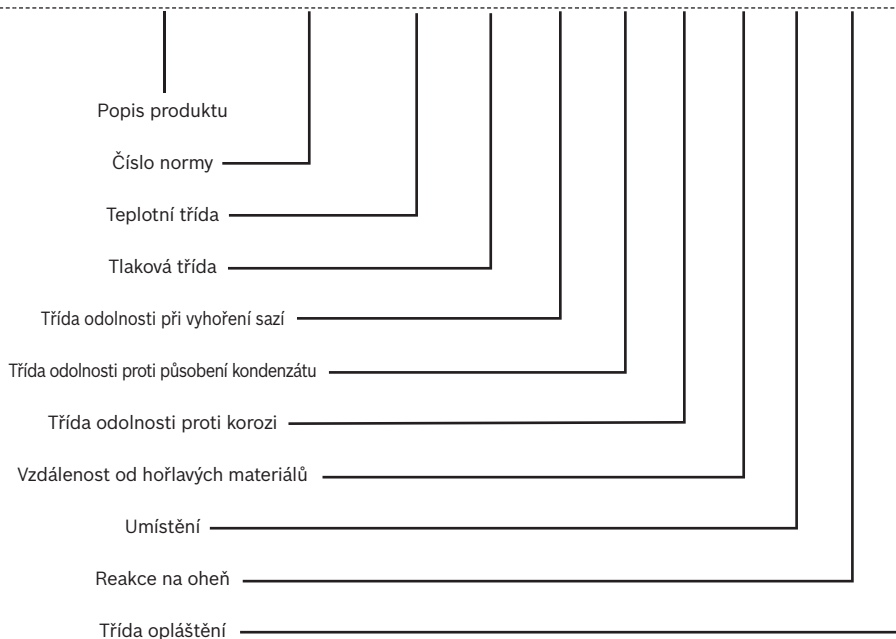
TÜV Industrie Service GmbH
Mnichov, Spolková republika Německo

Číslo certifikace

CE 0036 CPD 912179 001

Charakteristika průvodních dokumentů podle ČSN EN 14471 dodatek ZA

Verze	Typ komína	Norma	T	H	O	W	2	O20	I	D	L	Popis
0.1	Systémový komín Jednovrstvý	ČSN EN 14471	T120	H1	O	W	2	O20	I	D	L	Jednovrstvý systémový komín Spalinová cesta: PP
0.2	Systémový komín Dvouvrstvý	ČSN EN 14471	T120	H1	O	W	2	O00	I	D	L1	Dvouvrstvý systémový komín Spalinová cesta: PP Opláštění: plast
0.3	Systémový komín Dvouvrstvý	ČSN EN 14471	T120	H1	O	W	2	O00	I	D	L0	Dvouvrstvý systémový komín Spalinová cesta: PP Opláštění: ocel, hliník
0.4	Systémový komín Dvouvrstvý	ČSN EN 14471	T120	H1	O	W	2	O00	E	D	L0	Dvouvrstvý systémový komín Spalinová cesta: PP Opláštění: nerezová ocel
0.5	Systémový komín Dvouvrstvý	ČSN EN 14471	T120	H1	O	W	2	O00	I	D	L0	Dvouvrstvý systémový komín Komínová vložka: PP flexibilní Opláštění: minerální izolace, ocelové



Tvarovka/úsek PP - Systémový komín

Pevnost v tlaku

Maximální výška: 50 m
Maximální výška: 30 m

Zatížení větrem

Volně stojící výška
nad poslední podpěrou (1,5 m)

Teplný odpor

0,00 m² K/W

Reakce na oheň

E

Pevnost v ohybu

Celková délka bočního
vychýlení (1,5 m)
Největší sklon: 87 °

Tlaková ztráta

Průměrná drsnost 0,5 mm

ČSN EN 1856-1**Komíny – Požadavky na kovové komíny**

Požadavky a zkušební metody

Dovozce

Brilon CZ, a. s.

Do Čertous 10/D2

193 00 Praha 9

IČ: 27938531

info@brilon.cz

www.brilon.cz



10

Popis produktu

Hliníkové komínové vložky

Provedení - jednovrstvé

- dvouvrstvé (koaxiální)

Jméno, funkce odpovědné osoby

Ing. Dana Nčásková

předseda představenstva Brilon CZ, a. s.

Místo notifikace

TÜV Industrie Service GmbH, Mnichov, Spolková republika Německo

Kiwa Gastec Certification, Apeldoorn, Nizozemské království

Číslo certifikace

TÜV **0036 CPD 9169 005**Kiwa **0063 CPD 0441****Charakteristika průvodních dokumentů podle ČSN EN 1856-1 dodatek ZA**

0.1	Hliník Systémový komín Jednovrstvý	ČSN EN 1856-1	T200	P1	W	Vm-L11100 Vm-L11150	O50 O50	Jednovrstvý systémový komín Spalinová cesta: Hliník
0.2	Hliník Systémový komín Dvouvrstvý	ČSN EN 1856-1	T200	P1	W	Vm-L13150 Vm-L10150	O00 O00	Dvouvrstvý systémový komín Spalinová cesta: Hliník
	Popis produktu							Tvarovka/úsek Hliník – Systémový komín Pevnost v tlaku Maximální výška: 50 m Tlaková ztráta Průměrná drsnost 1,0 mm Tepelný odpor 0,0 W/m²K
	Číslo normy							
	Teplotní třída							
	Tlaková třída							
	Třída odolnosti proti působení kondenzátu							
	Třída odolnosti proti korozi							
	Třída odolnosti při vyhoření sazí /vzdálenost od hořlavých materiálů							

Váš dodavatel spalinových systémů **serio**