

# NÁVOD K OBSLUZE A INSTALACI

## Zásobníky teplé vody stacionární

OKC 160 NTR/BP  
OKC 200 NTR/BP  
OKC 250 NTR/BP  
OKC 200 NTRR/BP  
OKC 250 NTRR/ BP

OKC 300 NTR/BP  
OKC 300 NTRR/BP  
OKC 400 NTR/ BP  
OKC 400 NTRR/BP  
OKC 500 NTR/BP  
OKC 500 NTRR/BP

OKC 750 NTR/BP  
OKC 750 NTRR/BP  
OKC 1000 NTR/BP  
OKC 1000 NTRR/BP



Družstevní závody Dražice - strojírna s.r.o.  
Dražice 69, 294 71 Benátky nad Jizerou  
tel: +420 / 326 370 990  
fax: +420 / 326 370 980  
e-mail: [prodej@dzd.cz](mailto:prodej@dzd.cz)

 **DRAŽICE**  
ČLEN SKUPINY NIBE

# OBSAH

1	TECHNICKÁ SPECIFIKACE VÝROBKU.....	4
1.1	POPIS FUNKCE .....	4
1.2	NÁVOD K OBSLUZE A INSTALACI TYPŮ: <b>OKC 160 NTR/BP, OKC 200 NTR/BP, OKC 250 NTR/BP, OKC 200 NTRR / BP, OKC 250 NTRR / BP</b> .....	4
1.2.1	POPIS VÝROBKU.....	4
1.2.2	KONSTRUKCE A ZÁKLADNÍ ROZMĚRY.....	5
1.2.3	TECHNICKÉ PARAMETRY.....	7
1.3	NÁVOD K OBSLUZE A INSTALACI TYPŮ: <b>OKC 300 NTR / BP, OKC 400 NTR / BP, OKC 500 NTR / BP, OKC 300 NTRR / BP, OKC 400 NTRR / BP, OKC 500 NTRR / BP</b> .....	8
1.3.1	POPIS VÝROBKU.....	8
1.3.2	KONSTRUKCE A ZÁKLADNÍ ROZMĚRY ZÁSOBNÍKU.....	9
1.3.3	TECHNICKÉ PARAMETRY.....	11
1.4	NÁVOD K OBSLUZE A INSTALACI TYPŮ: <b>OKC 750 NTR / BP, OKC 1000 NTR / BP, OKC 750 NTRR / BP, OKC 1000 NTRR / BP</b> .....	12
1.4.1	POPIS VÝROBKU.....	12
1.4.3	KONSTRUKCE A ZÁKLADNÍ ROZMĚRY ZÁSOBNÍKU.....	13
1.4.4	TECHNICKÉ PARAMETRY.....	15
2	PROVOZNÍ A MONTÁŽNÍ INFORMACE.....	16
2.1	PROVOZNÍ PODMÍNKY.....	16
2.2	ELEKTRICKÁ INSTALACE .....	16
2.2.1	TECHNICKÉ PARAMETRY ELEKTRICKÉ TOPNÉ JEDNOTKY .....	17
2.2.2	TOPNÁ JEDNOTKA - PŘÍRUBY .....	18
2.3	VODOVODNÍ INSTALACE.....	21
2.4	TLAKOVÉ ZTRÁTY .....	23
2.5	PŘÍKLADY ZAPOJENÍ ZÁSOBNÍKŮ .....	23
2.6	PRVNÍ UVEDENÍ DO PROVOZU .....	28
2.7	ČIŠTĚNÍ ZÁSOBNÍKU A VÝMĚNA ANODOVÉ TYČE.....	28
2.8	NÁHRADNÍ DÍLY .....	29
3	DŮLEŽITÁ UPOZORNĚNÍ .....	30
3.1	INSTALAČNÍ PŘEDPISY .....	30
3.2	POKYNY PRO DOPRAVU A SKLADOVÁNÍ .....	31
3.3	LIKVIDACE OBALOVÉHO MATERIÁLU A NEFUNKČNÍHO VÝROBKU .....	31
4	MONTÁŽNÍ NÁVOD PRO IZOLACI SE ZIPOVÝM UZÁVĚREM .....	32

## PŘED INSTALACÍ ZÁSOBNÍKU SI POZORNĚ PŘEČTĚTE TENTO NÁVOD!

Vážený zákazníku,

Družstevní závody Dražice - strojírna s.r.o. Vám děkují za rozhodnutí používat výrobek naší značky. Těmito předpisy Vás seznámíme s použitím, konstrukcí, údržbou a dalšími informacemi o elektrických zásobnících vody.



Výrobek není určen pro ovládání

- a) osobami (včetně dětí) se sníženými fyzickými, smyslovými nebo duševními schopnostmi nebo
- b) s nedostatečnými znalostmi a zkušenostmi, nejsou-li pod dohledem zodpovědné osoby nebo nebyly-li jí řádně proškoleny.

Výrobce si vyhrazuje právo na technickou změnu výrobku. Výrobek je určen pro trvalý styk s pitnou vodou.

Výrobek doporučujeme používat ve vnitřním prostředí s teplotou vzduchu +2°C až +45°C a relativní vlhkostí max. 80%.

Funkce a bezpečnost výrobku byla prověřena Strojírenským zkušebním ústavem v Brně.

Vyrobeno v České republice.

### Význam piktogramů použitých v návodu



**Důležité informace pro uživatele zásobníku.**



**Doporučení výrobce, jehož dodržování Vám zaručí bezproblémový provoz a dlouhodobou životnost výrobku.**



**POZOR!**  
**Důležité upozornění, které musí být dodrženo.**

# 1 TECHNICKÁ SPECIFIKACE VÝROBKU

## 1.1 POPIS FUNKCE

Zásobníky vody řady OKC 160 – 1000 NTR(R)/BP umožňují svou konstrukcí a množstvím variant ekonomickou přípravu teplé užitkové vody (TUV) pomocí různých zdrojů energie. Svým jmenovitým výkonem zaručují dostatečné množství TUV pro bytové jednotky, provozovny, restaurace a podobná zařízení. Pro ohřev TUV lze zvolit elektrickou energii, různé typy kotlů ústředního vytápění obnovitelné zdroje energie (tepelná čerpadla, solární kolektory) a jejich kombinace.

### **Ohřev užitkové vody tepelnou energií přes výměník**

Uzavírací ventily u výměníku musejí být otevřeny, čímž je zajištěn průtok otopné vody z teplovodní otopné soustavy. Doporučuje se zařadit společně s uzavíracím ventilem na přívodu do výměníku odvzdušňovací ventil, jímž podle potřeby (zejména při zahájení topné sezóny) odvzdušníτε výměník. Doba ohřevu výměníkem je závislá na teplotě a průtoku vody v teplovodní otopné soustavě.

## 1.2 NÁVOD K OBSLUZE A INSTALACI TYPŮ: OKC 160 NTR/BP, OKC 200 NTR/BP, OKC 250 NTR/BP, OKC 200 NTRR / BP, OKC 250 NTRR / BP

### 1.2.1 POPIS VÝROBKU

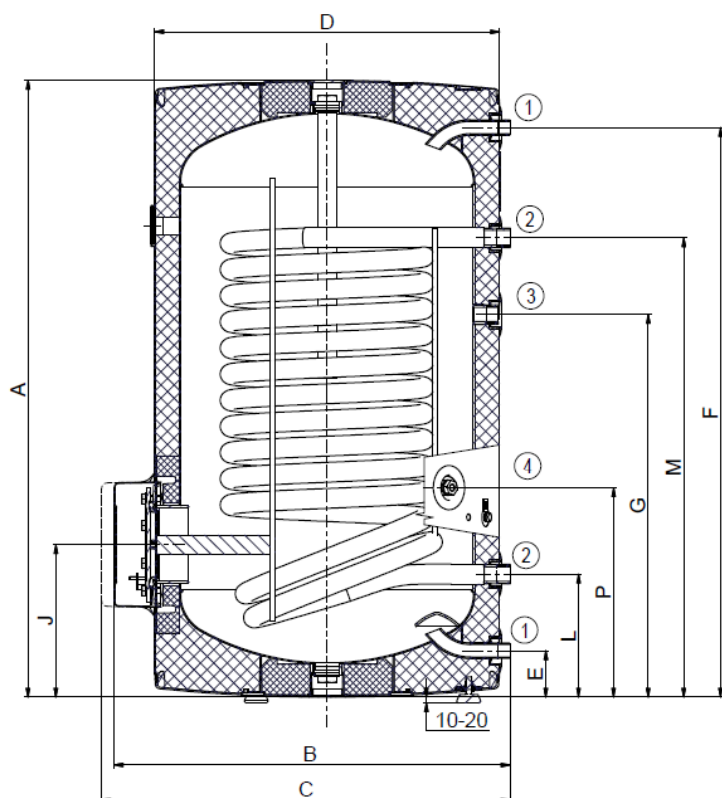
Nádoba zásobníku je svařena z ocelového plechu, výměníky z ocelové trubky a jako celek posmaltována smaltem odolávajícím teplé vodě. Jako dodatečná ochrana proti korozi je v horní části zásobníku vmontována hořčíková anoda, která upravuje elektrický potenciál vnitřku nádoby a snižuje tak nebezpečí jejího prorezavění. Do nádoby jsou přivařeny vývody teplé, studené vody a cirkulační otvor. U zásobníků na boku se pod plastovým krytem nachází čistící a revizní otvor zakončený přírubou, do otvoru lze namontovat elektrickou topnou jednotku o různém výkonu. Zásobník 200-250 l má otvor G 6/4", kam lze namontovat topné těleso řady TJ G 6/4". To se používá, je-li zásobník zapojen v solárním systému nebo v systému s tepelným čerpadlem, pro dohřátí vody v horní části zásobníku na požadovanou teplotu. Zásobník se umísťuje na zem vedle zdroje topné vody nebo v jeho blízkosti. Nádoba i výměníky jsou zkoušeny 1,5 násobkem provozního tlaku. Indikátor teploty je umístěn na plášti ohříváče. Izolaci nádoby tvoří 42 mm polyuretanové pěny. Plášť ohříváče je vyroben z ocelového plechu lakovaného práškovou barvou.

Verze NTR má jeden výměník umístěný v dolní části zásobníku a k ohřevu se využívá jeden zdroj topné vody.

Verze NTRR je vybavena dvěma výměníky pro libovolnou kombinaci dvou zdrojů topné vody, je možné zapojit oba výměníky do série. Typy NTR/BP a NTRR/BP nemají topné těleso. Zásobník nelze použít pro průtočný ohřev teplé vody ve výměníku.

## 1.2.2 KONSTRUKCE A ZÁKLADNÍ ROZMĚRY

### OKC 160 NTR/BP



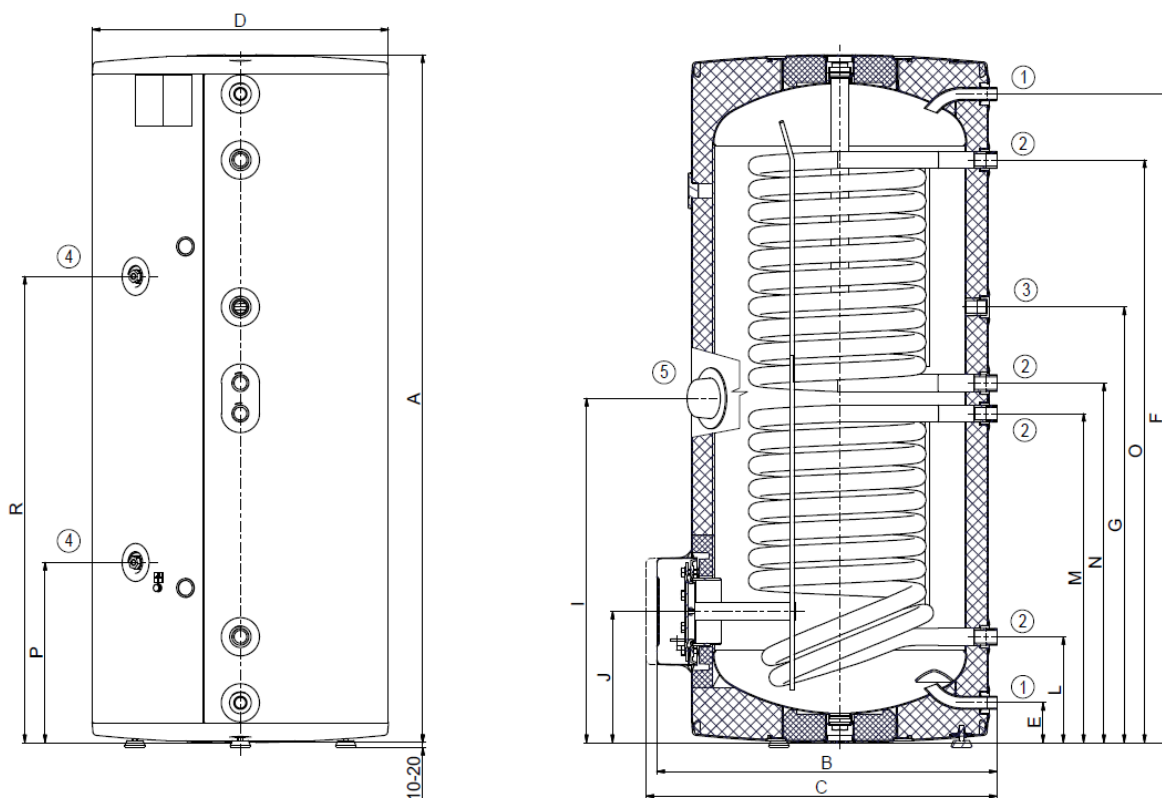
Obrázek 1

OKC 160 NTR/BP	
A	1047
B	660
C	705
D	584
E	80
F	966
G	649
J	259
L	209
M	779
P	355

①	3/4" vnější
②	1" vnější
③	3/4" vnitřní
④	1/2" vnitřní

Tabulka 1

OKC 200 NTR/BP, OKC 250 NTR/BP, OKC 200 NTRR/BP, OKC 250 NTRR/BP



Obrázek 2

①	3/4" vnější
②	1" vnější
③	3/4" vnitřní
④	1/2" vnitřní
⑤	6/4" vnitřní

	OKC 200 NTR/BP	OKC 200 NTRR/BP	OKC 250 NTR/BP	OKC 250 NTRR/BP
A	1357	1357	1537	1537
B	660	660	660	660
C	705	705	705	705
D	584	584	584	584
E	80	80	80	80
F	1280	1280	1460	1460
G	949	859	1060	1060
I	813	680	813	680
J	259	259	259	259
L	209	209	209	209
M	779	649	779	649
N	-	709	-	889
O	-	1149	-	1329
P	355	355	355	355
R	-	920	-	1100

Tabulka 2

## 1.2.3 TECHNICKÉ PARAMETRY

MODEL		OKC 160 NTR/BP	OKC 200 NTR/BP	OKC 200 NTRR/BP	OKC 250 NTR/BP	OKC 250 NTRR/BP
OBJEM	l	148	208	200	242	234
HMOTNOST BEZ VODY	Kg	76	92	103	94	107
PROVOZNÍ TLAK ZÁSOBNÍKU	MPa			0,6		
PROVOZNÍ TLAK VÝMĚNÍKU	MPa			1		
MAX. TEPLOTA TOPNÉ VODY	°C			110		
MAX. PROVOZNÍ TEPLOTA V NÁDOBĚ	°C			80		
VÝHŘEVNÁ PLOCHA SPODNÍHO VÝMĚNÍKU	m <sup>2</sup>	1,45	1,45	1	1,45	1
VÝHŘEVNÁ PLOCHA HORNÍHO VÝMĚNÍKU	m <sup>2</sup>	-	-	1	-	1,45
VÝKON SPODNÍHO/HORNÍHO VÝMĚNÍKU PŘI TEPLOTE TOPNÉ VODY 80 °C A PRŮTOKU 720 l/h	kW	32	32	24/24	32	24/32
TRVALÝ VÝKON TEPLÉ VODY <sup>1</sup> SPODNÍHO/HORNÍHO VÝMĚNÍKU	l/h	990	990	670/650 *1080	990	670/650 *1080
DOBA OHŘEVU VÝMĚNÍKEM Z 10°C NA 60 °C	min	16	23	14/14	26	14/17
STATICKE ZTRÁTY	W	75	82	82	87	87

<sup>1</sup> Teplá voda 45 °C

<sup>2</sup> Tyto údaje se nevztahují na typy NTR/BP, které nemají těleso

\* Výměníky spojené do série

Tabulka 3

## 1.3 NÁVOD K OBSLUZE A INSTALACI TYPŮ: OKC 300 NTR / BP, OKC 400 NTR / BP, OKC 500 NTR / BP, OKC 300 NTRR / BP, OKC 400 NTRR / BP, OKC 500 NTRR / BP

### 1.3.1 POPIS VÝROBKU

Nádoba zásobníku je svařena z ocelového plechu, výměníky z ocelové trubky a jako celek posmaltována smaltem odolávajícím teplé vodě. Jako dodatečná ochrana proti korozi je v horní části zásobníku vmontována hořčíková anoda, která upravuje elektrický potenciál vnitřku nádoby a snižuje tak nebezpečí jejího prorezavění. Do nádoby jsou přivařeny vývody teplé, studené vody a cirkulační otvor. U zásobníků na boku se pod plastovým krytem nachází čistící a revizní otvor zakončený přírubou, do otvoru lze namontovat topnou jednotku o různém výkonu. Zásobník má otvor G6/4“ kam lze namontovat topné těleso řady TJ G 6/4“. To se používá, je-li zásobník zapojen v solárním systému nebo v systému s tepelným čerpadlem, pro dohřátí vody v horní části zásobníku na požadovanou teplotu. Zásobník se umísťuje na zem vedle zdroje topné vody nebo v jeho blízkosti. Nádoba i výměníky jsou zkoušeny 1,5 násobkem provozního tlaku. Indikátor teploty je umístěn na plášti ohřívače. Izolaci nádoby tvoří 50 mm polyuretanové pěny. Na zásobník je nasazený plastový plášť (tvrzený polystyren).

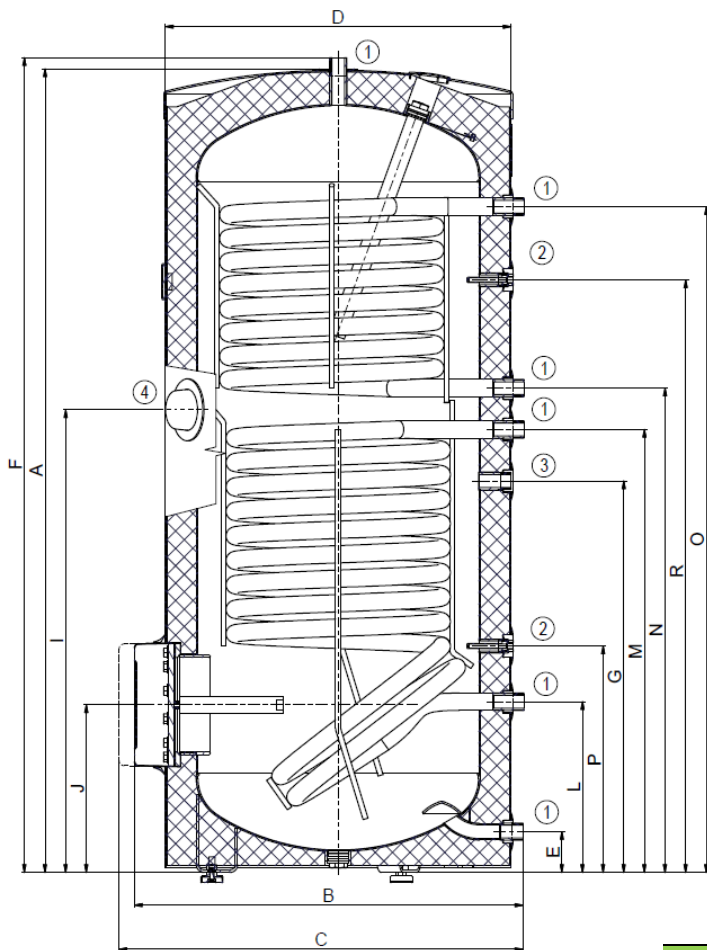
Verze NTR má jeden výměník umístěný v dolní části zásobníku a k ohřevu se využívá jeden zdroj topné vody.

Verze NTRR je vybavena dvěma výměníky pro libovolnou kombinaci dvou zdrojů topné vody, je možné zapojit oba výměníky do série. Typy NTR/BP a NTRR/BP nemají topné těleso. Zásobník nelze použít pro průtočný ohřev teplé vody ve výměníku.



## 1.3.2 KONSTRUKCE A ZÁKLADNÍ ROZMĚRY ZÁSOBNÍKU

OKC 300 NTR/BP, OKC 300 NTRR/BP



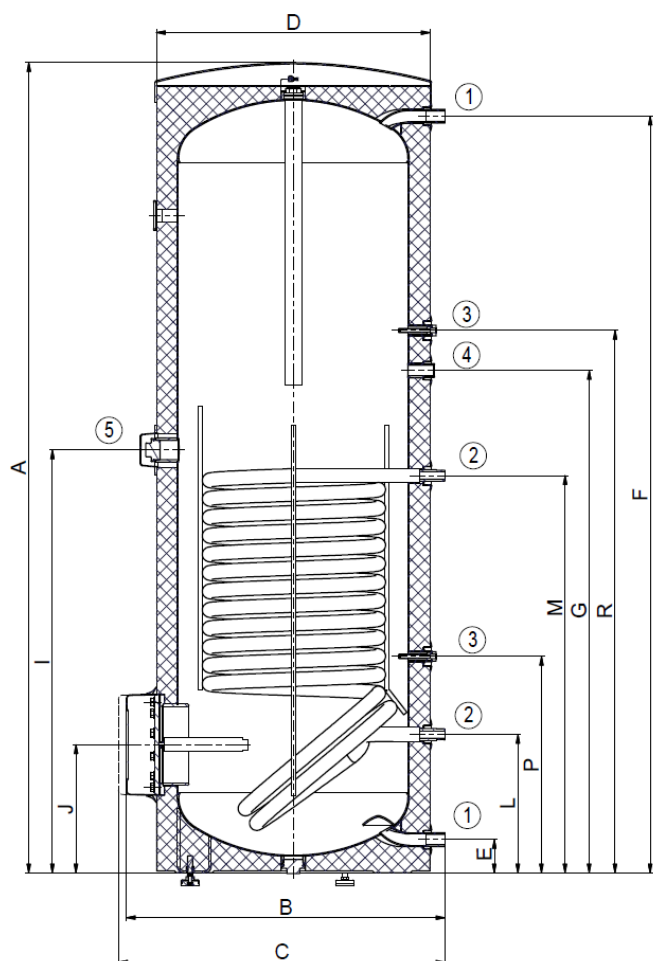
Obrázek 3

①	1" vnější
②	1/2" vnitřní
③	3/4" vnitřní
④	6/4" vnitřní

	OKC 300 NTR/BP	OKC 300 NTRR/BP
A	1558	1558
B	750	750
C	810	810
D	670	670
E	77	77
F	1579	1579
G	760	760
I	895	895
J	325	325
L	330	330
M	858	858
N	-	939
O	-	1291
P	438	438
R	1148	1148

Tabulka 4

OKC 400 NTR/BP, OKC 400 NTRR/BP, OKC 500 NTR/BP, OKC 500 NTRR/BP



①	1" vnější
②	3/4" vnější
③	1/2" vnitřní
④	3/4" vnitřní
⑤	6/4" vnitřní

\*u NTR hrdlo č.3 3/4" vnitřní, hrdlo č.4 1/2" vnitřní

Obrázek 4

	OKC 400 NTR/BP	OKC 400 NTRR/BP	OKC 500 NTR/BP	OKC 500 NTRR/BP
A	1920	1920	1924	1924
B	750	750	800	800
C	810	810	860	860
D	650	650	700	700
E	79	79	55	55
F	1799	1799	1790	1790
G	1194	1194	1264	1264
I	1005	1005	1040	1040
J	304	304	288	288
L	329	329	220	220
M	944	944	965	965
N	-	1094	-	1114
O	-	1446	-	1604
P	514	514	380	380
R	1289	1289	1409	1409

Tabulka 5

## 1.3.3 TECHNICKÉ PARAMETRY

MODEL		OKC 300 NTR/BP	OKC 300 NTRR/BP	OKC 400 NTR/BP	OKC 400 NTRR/BP	OKC 500 NTR/BP	OKC 500 NTRR/BP
OBJEM	l	296	285	373	363	447	433
HMOTNOST BEZ VODY	Kg	108	126	139	153	137	158
PROVOZNÍ TLAK ZÁSOBNÍKU	MPa				1		
PROVOZNÍ TLAK VÝMĚNÍKU	MPa				1		
MAX. TEPLOTA TOPNÉ VODY	°C				110		
MAX. PROVOZNÍ TEPLOTA V NÁDOBĚ	°C				80		
VÝHŘEVNÁ PLOCHA SPODNÍHO VÝMĚNÍKU	m <sup>2</sup>	1,5	1,5	2	2	2	2
VÝHŘEVNÁ PLOCHA HORNÍHO VÝMĚNÍKU	m <sup>2</sup>	-	1	-	1	-	1,4
VÝKON SPODNÍHO / HORNÍHO VÝMĚNÍKU PŘI TEPLOTE TOPNÉ VODY 80 °C A PRŮTOKU 720 l/h	kW	35	24/35	58	26/58	58	37/58
TRVALÝ VÝKON TEPLÉ VODY <sup>1</sup> SPODNÍHO / HORNÍHO VÝMĚNÍKU	l/h	1100	1100/670	1423	1423/638	1448	1448/908
DOBA OHŘEVU VÝMĚNÍKEM Z 10°C NA 60 °C	min	30	16 / 24	22	22 / 23	26	26 / 27
STATICKÁ ZTRÁTA	W	83	83	99	102	110	111

<sup>1</sup> Teplá voda 45 °C

<sup>2</sup> Tyto údaje se nevztahují na typy NTR/BP, které nemají těleso

\* Výměníky spojené do série

Tabulka 6

## 1.4 NÁVOD K OBSLUZE A INSTALACI TYPŮ: OKC 750 NTR / BP, OKC 1000 NTR / BP, OKC 750 NTRR / BP, OKC 1000 NTRR / BP

### 1.4.1 POPIS VÝROBKU

Nádoba zásobníku je svařena z ocelového plechu, výměníky z ocelové trubky a jako celek posmaltována smaltem odolávajícím teplé vodě. Jako dodatečná ochrana proti korozi je v horní části zásobníku vmontována hořčíková anoda, která upravuje elektrický potenciál vnitřku nádoby a snižuje tak nebezpečí jejího prorezavění. Do nádoby jsou přivařeny vývody teplé, studené vody a cirkulační otvor. U zásobníků na boku se pod plastovým krytem nachází čistící a revizní otvor zakončený přírubou, do otvoru lze namontovat topnou jednotku o různém výkonu. Zásobník má otvor G 6/4" kam lze namontovat topné těleso řady TJ G 6/4".

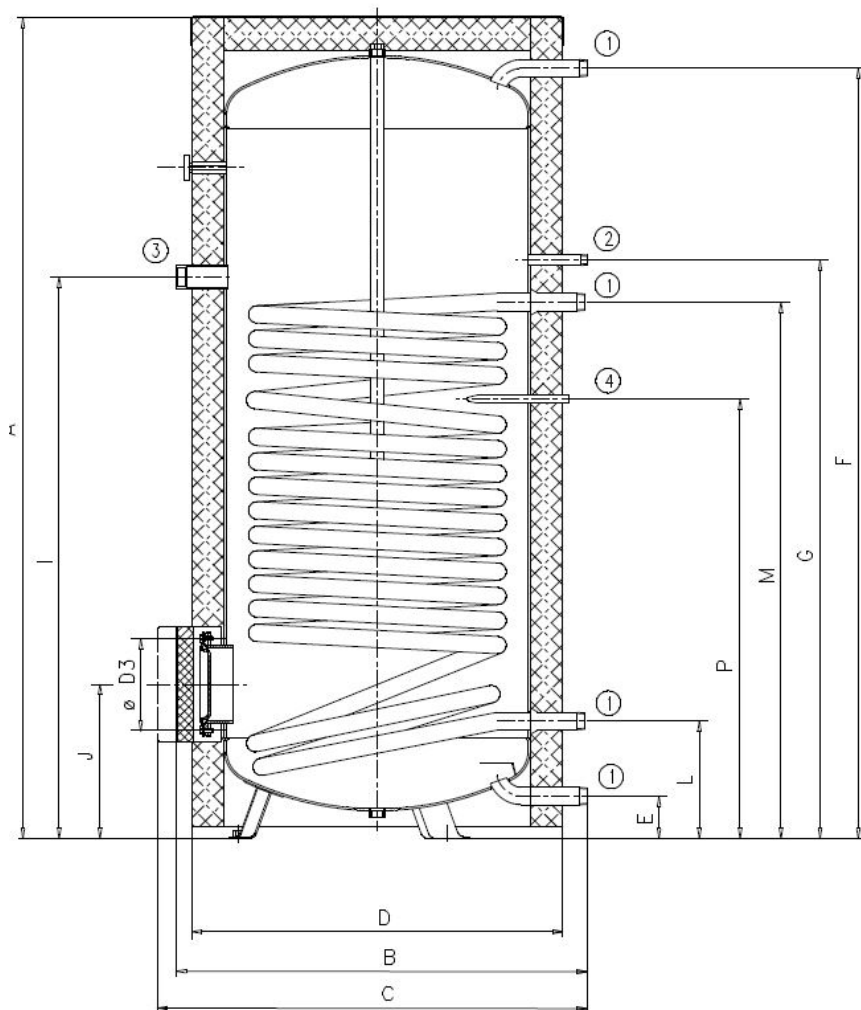
To se používá, je-li zásobník zapojen v solárním systému nebo v systému s tepelným čerpadlem, pro dohřátí vody v horní části zásobníku na požadovanou teplotu. Zásobník se umísťuje na zem vedle zdroje topné vody nebo v jeho blízkosti. Nádoba i výměníky jsou zkoušeny 1,5 násobkem provozního tlaku. Indikátor teploty je umístěn na plášti ohřivače. Izolaci nádoby tvoří NEODUL 80 mm.

Verze NTR má jeden výměník umístěný v dolní části zásobníku a k ohřevu se využívá jeden zdroj topné vody.

Verze NTRR je vybavena dvěma výměníky pro libovolnou kombinaci dvou zdrojů topné vody, je možné zapojit oba výměníky do série. Typy NTR/BP a NTRR/BP nemají topné těleso. Zásobník nelze použít pro průtočný ohřev teplé vody ve výměníku.

## 1.4.3 KONSTRUKCE A ZÁKLADNÍ ROZMĚRY ZÁSOBNÍKU

OKC 750 NTR/BP, OKC 1000 NTR/BP



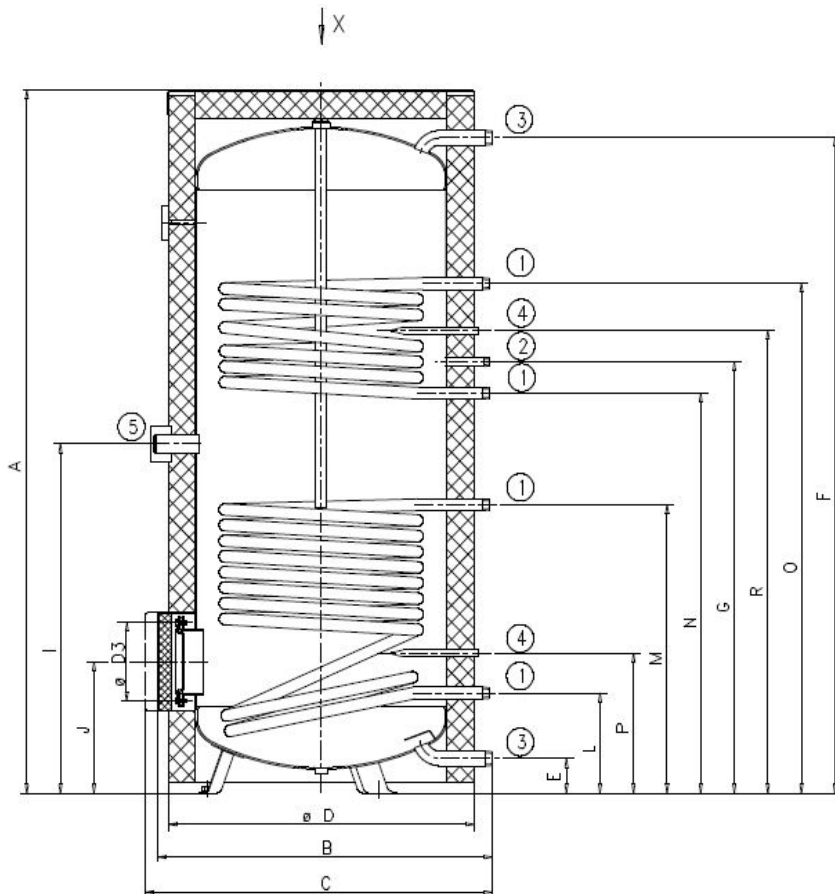
Obrázek 5

①	5/4" vnější
②	3/4" vnější
③	6/4" vnitřní
④	1/2" vnitřní

	OKC 750 NTR/BP	OKC 1000 NTR/BP
<b>A</b>	2030	2050
<b>B</b>	1030	1130
<b>C</b>	max. 1140	max. 1240
<b>D</b>	910	1010
<b>D3</b>	225	225
<b>E</b>	106	103
<b>F</b>	1890	1900
<b>G</b>	1422	1490
<b>I</b>	1380	1375
<b>J</b>	383	386
<b>L</b>	293	296
<b>M</b>	1319	1324
<b>P</b>	1081	1088

Tabulka 7

# OKC 750 NTRR/BP, OKC 1000 NTRR/BP



Obrázek 6

①	1" vnější
②	3/4" vnější
③	5/4" vnější
④	1/2" vnitřní
⑤	6/4" vnitřní

	OKC 750 NTRR/BP	OKC 1000 NTRR/BP
<b>A</b>	2030	2050
<b>B</b>	1030	1130
<b>C</b>	max. 1140	max. 1240
<b>D</b>	950	1010
<b>D3</b>	225	225
<b>E</b>	106	103
<b>F</b>	1890	1900
<b>G</b>	1246	1243
<b>I</b>	1009	1024
<b>J</b>	383	386
<b>L</b>	293	296
<b>M</b>	835	884
<b>N</b>	1156	1153
<b>O</b>	1471	1423
<b>P</b>	407	411
<b>R</b>	1336	1333

Tabulka 8

## 1.4.4 TECHNICKÉ PARAMETRY

MODEL		OKC 750 NTR/BP	OKC 1000 NTR/BP	OKC 750 NTRR/BP	OKC 1000 NTRR/BP
OBJEM ZÁSOBNÍKU	l	725	945	710	930
PRŮMĚR	mm	950	1010	950	1010
HMOTNOST	Kg	208	260	197	248
PROVOZNÍ TLAK TEPLÉ VODY	MPa	1	1	1	1
PROVOZNÍ TLAK TOPNÉ VODY	MPa	1	1	1	1
MAX. PROVOZNÍ TEPLOTA VE VÝMĚNÍKU	°C	110	110	110	110
MAX. PROVOZNÍ TEPLOTA V NÁDOBĚ	°C	95	95	95	95
VÝHŘEVNÁ PLOCHA HORNÍHO VÝMĚNÍKU	m <sup>2</sup>	-	-	1,17	1,12
VÝHŘEVNÁ PLOCHA SPODNÍHO VÝMĚNÍKU	m <sup>2</sup>	3,7	4,5	1,93	2,45
VÝKON SPODNÍHO / HORNÍHO VÝMĚNÍKU PŘI TEPLOTNÍM SPÁDU 80/60 °C	kW	99	110	60/33	76/32
VÝKONNOSTNÍ ČÍSLO DLE DIN 4708 HORNÍHO VÝMĚNÍKU	NL	-	-	6,2	7,1
VÝKONNOSTNÍ ČÍSLO DLE DIN 4708 SPODNÍHO VÝMĚNÍKU	NL	30,5	38,8	21	26
TRVALÝ VÝKON TEPLÉ VODY SPODNÍHO VÝMĚNÍKU	l/h	2440	2715	1460	1490
TRVALÝ VÝKON TEPLÉ VODY HORNÍHO VÝMĚNÍKU	l/h	-	-	815	780
DOBA OHŘEVU TEPLÉ VODY* VÝMĚNÍKEM PŘI TEPLOTNÍM SPÁDU 80/60°C (DOLNÍM/HORNÍM)	min	24	26	37/28	43/37
STATICKÉ ZTRÁTY	W	127	140	127	142

\* Teplá voda 45 °C

Tabulka 9

## 2 PROVOZNÍ A MONTÁŽNÍ INFORMACE

### 2.1 PROVOZNÍ PODMÍNKY



Zásobník se smí používat výlučně v souladu s podmínkami uvedenými na výkonovém štítku a pokyny pro elektrické zapojení. Každý samostatně uzavíratelný ohřivač musí být vybaven na přívodu studené vody uzávěrem, zkušebním kohoutem nebo zátkou pro kontrolu funkce zpětné armatury, zpětnou armaturou a pojistným ventilem. Ohřivače nad 200l litrů také tlakoměrem. Kromě zákonně uznaných národních předpisů a norem se musí dodržovat také podmínky pro připojení stanovené místními elektrickými a vodními podniky, jakož i návod na montáž a obsluhu.

Teplota v místě instalace zásobníku musí být vyšší než +2°C, místnost nesmí zamrznout. Namontování přístroje se musí provést na takovém místě, se kterým se může jako s vhodným počítat, tzn., že zařízení musí být bez problémů přístupné pro eventuálně potřebnou údržbu, opravu nebo eventuální výměnu.



Při silně vápenité vodě doporučujeme, abyste před zásobník předradili některý běžný odvápnovací přístroj (vodní filtr) nebo nastavujte termostat na provozní teplotu maximálně 60°C (nastavení do polohy „60“). Pro řádný provoz je nezbytné používat pitnou vodu odpovídající kvality.



Zásobníky o objemu 300 litrů jsou na spodní dřevěnou paletu přišroubovány zespodu šrouby M12. Po uvolnění zásobníku z palety a před jeho uvedením do provozu je třeba nainstalovat 3 šroubovací nožičky dodávané jako příslušenství výrobku. Pomocí tří nastavitelných nožiček je možné zajistit svislou polohu zásobníku v rozmezí 10 mm.

### 2.2 ELEKTRICKÁ INSTALACE

Elektroinstalace pro: OKC 160 NTR/BP, OKC 200 NTR/BP, OKC 200 NTRR/BP, OKC 250 NTR/BP,  
OKC 250 NTRR/BP

**Zásobník vody je možné dovybavit univerzální elektrickou topnou jednotkou** s pevným nebo volitelným výkonem topných těles. Topná jednotka se skládá z příruby, k níž jsou přivařeny jedna nebo tři jímky pro keramická topná tělesa a jímka pro čidla regulace (viz Obrázek 7). Jednotka je upevněna 8 šrouby M10 o rozteči 168 mm.

V plastovém krytu elektroinstalace je umístěn provozní a bezpečnostní termostat, kontrolka chodu zásobníku a průchodka přívodního vodiče.



Čidla musejí být v jímce zasunuta na doraz, v pořadí nejprve provozní, poté bezpečnostní termostat.

Výkon topné jednotky lze volit podle požadované doby ohřevu nebo podle připojovacích možností rozvodu elektrické energie v místě užívání.



## 2.2.1 TECHNICKÉ PARAMETRY ELEKTRICKÉ TOPNÉ JEDNOTKY

	Topná jednotka 2,2 kW	Univerzální topná jednotka 3 - 6 kW			
<b>VÝKON kW</b>	2,2	3	3	4	6
<b>NAPĚTÍ</b>	1 PE-N AC 230 V 50 Hz	1 PE-N AC 230 V 50 Hz	2 PE-N AC 400 V 50 Hz	3 PE-N AC 400 V 50 Hz	3 PE-N AC 400 V 50 Hz
<b>ELEKTRICKÉ KRYTÍ</b>	IP 44				
<b>POČET TOPNÝCH TĚLES</b>	1	3			
<b>VÝKON JEDNOHO TĚLESA kW</b>	2,2	2			

**Tabulka 10**

Po zapojení zásobníku na elektrickou síť topné těleso ohřívá vodu. Vypínání a zapínání tělesa je regulováno termostatem. Termostat je možné nastavit podle potřeby od 5°C do 74°C.



Doporučujeme nastavení teploty užitkové vody maximálně na 60°C. Tato teplota zajišťuje optimální provoz zásobníku, dochází při ní ke snížení tepelných ztrát a úspoře elektrické energie.

Po dosažení nastavené teploty rozeptne termostat elektrický obvod a tím přeruší ohřev vody. Kontrolka signalizuje těleso v provozu (svítí) a těleso mimo provoz (kontrolka zhasne). Při delším vyřazení zásobníku z provozu je možné v zimním období nastavit termostat na značku „sněhová vločka“ proti zamrznutí nebo vypnout přívod proudu do zásobníku.



Připojení, opravy a kontroly elektrické instalace může provádět jen podnik (osoba) oprávněný k této činnosti. Odborné zapojení musí být potvrzeno na záručním listě.

Zásobník se připojuje k elektrické síti pevným pohyblivým vodičem, v němž je osazen vypínač odpojovací všechny póly sítě a jistič (chránič).

Stupeň krytí elektrických částí zásobníku je IP 44.

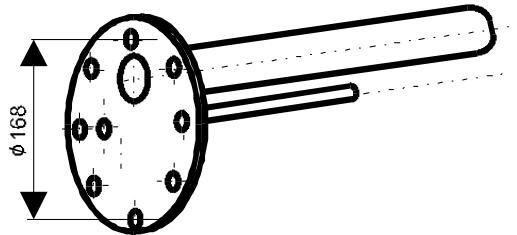
Dodržujte ochranu proti úrazu elektrickým proudem podle platné normy v zemi instalace.

## 2.2.2 TOPNÁ JEDNOTKA - PŘÍRUBY

OKCE 160 NTR/BP, OKCE 200 NTR/BP, OKCE 250 NTR/BP, OKCE 200 NTRR/BP, OKCE 250 NTRR/BP

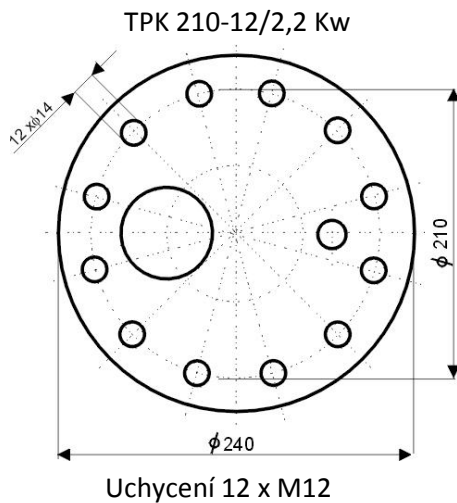
Příruba 2,2 kW

Uchytení 8 x M10

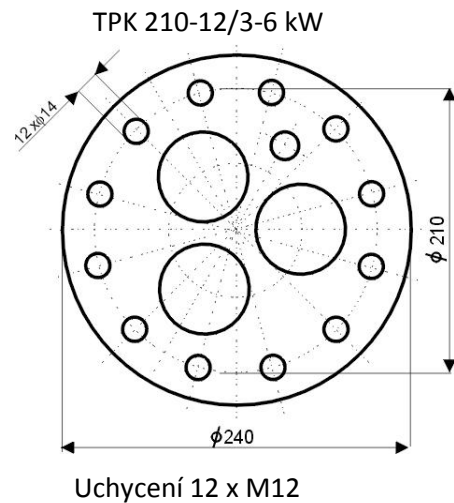


Obrázek 7

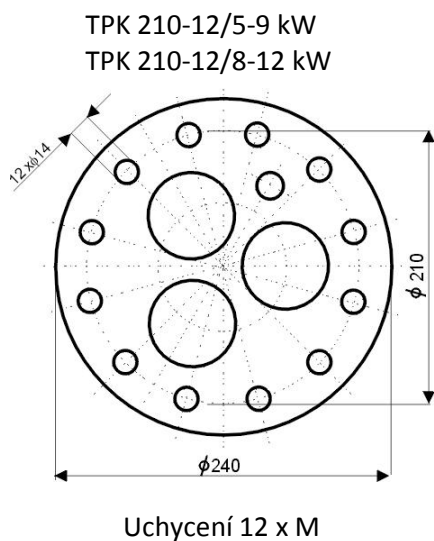
OKC 300 NTR/BP, OKC 300 NTRR/BP, OKC 400 NTR/BP, OKC 400 NTRR/BP, OKC 500 NTR/BP, OKC 500 NTRR/BP, OKC 750 NTR/BP, OKC 750 NTRR/BP, OKC 1000 NTR/BP, OKC 1000 NTRR/BP



Obrázek 8



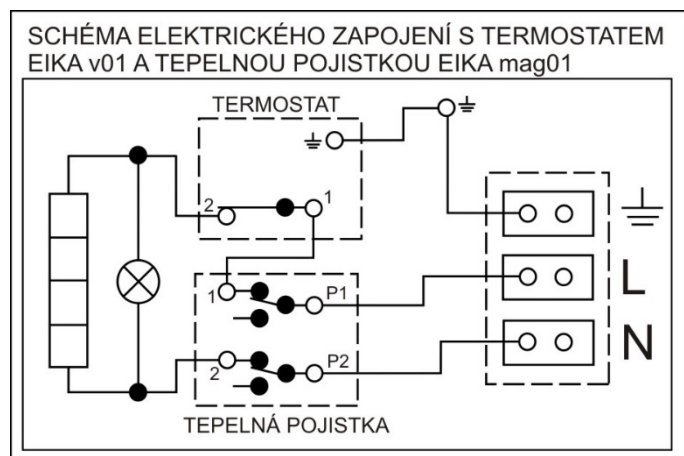
Obrázek 9



Obrázek 10

### Schéma zapojení

#### Topná jednotka 2,2 kW



Obrázek 11

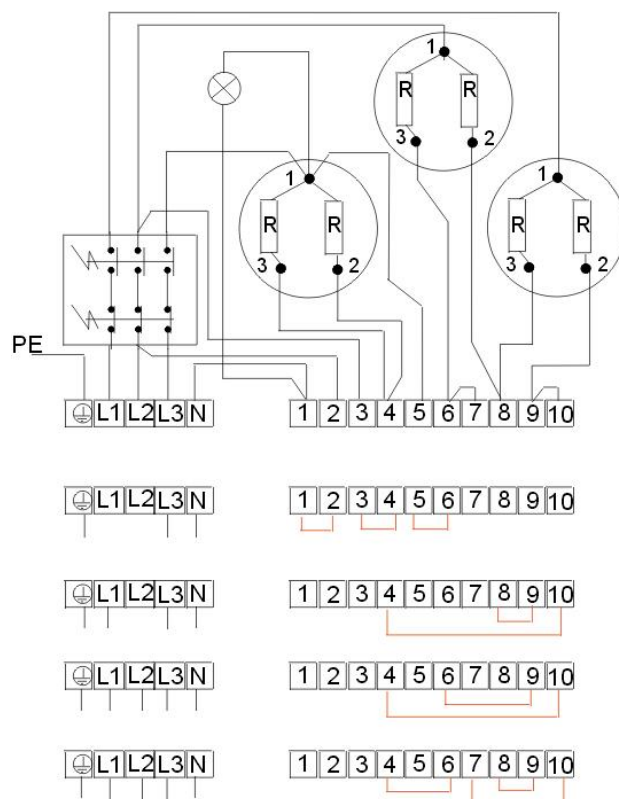
## Schéma zapojení

### Topná jednotka 3-6 kW

Topná jednotka 3-6 kW umožňuje univerzální 4 druhy zapojení podle požadované doby ohřevu nebo možností elektrické sítě v místě užívání.

**TPK 3-6 kW**  $R \sim 1 \text{ kW}$

Dosažení zvoleného výkonu topné jednotky se dosáhne připojením přívodního vodiče na svorkovnici L1,L2,L3, N a propojením svorek na svorkovnici 1-10 podle následujících schémat:



**3 kW** 1 PE - N AC 230 V / 50 Hz

**3 kW** 2 PE - N AC 400 V / 50 Hz

**4 kW** 3 PE - N AC 400 V / 50 Hz

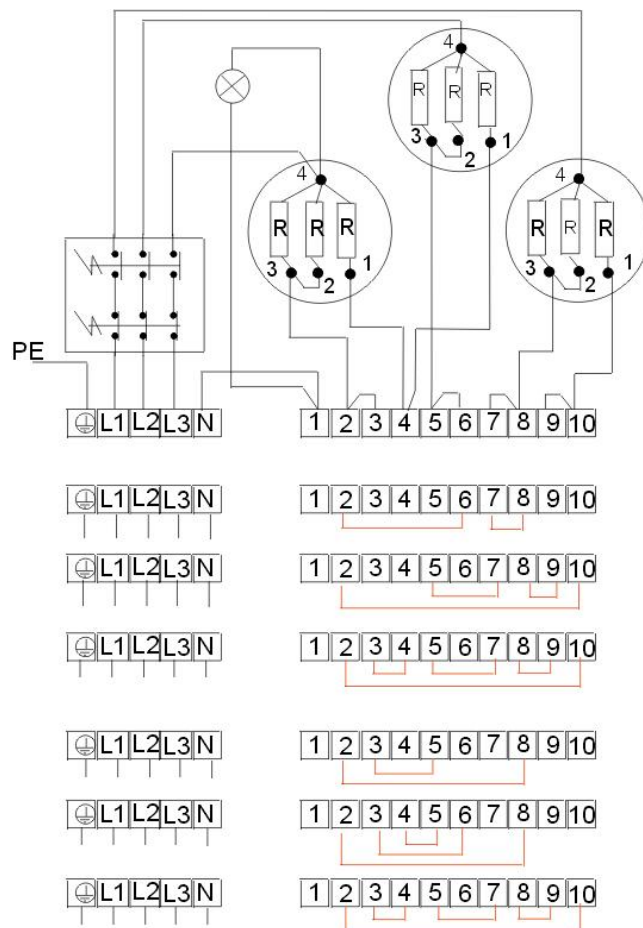
**6 kW** 3 PE - N AC 400 V / 50 Hz

Obrázek 12

## Topná jednotka:

TPK 210-12/5-9 kW  
TPK 210-12/8-12 kW

**TPK 5-9 kW** R ~ 1 kW  
**TPK 8-12 kW** R ~ 1,33 kW



Obrázek 13

## Použití topných jednotek

Objem	Rozměr příruby	Doba ohřevu z 10°C na 60°C (hod)							
		8	6	5	4	3	2,5	2	1,5
750	příruba Ø150	RDU 18-6	RDW 18-7,5	RDW 18-10	RSW 18-12	RSW-18-15			
	příruba Ø225		SE 377-8	SE 378-9,5	SE 377-11	SE 378-14	SE 377-16	SE 378-19	
1000	příruba Ø150	RDW 18-7,5	RDW 18-10	RSW 18-12	RSW 18-15				
	příruba Ø225	SE 377-8	SE 378-9,5	SE 377-11	SE 378-14	SE 377-16	SE 378-19		

Objem	Rozměr příruby	Doba ohřevu z 10°C na 60°C (hod)							
		8	6	5	4	3	2,5	2	1,5
300	příruba Ø210	RDU 18- 2,5	RDU 18- 3	RDU 18-3,8	RDU 18-5	RDU 18-6	RDW 18-7,5	RDW 18-10	
400	příruba Ø210	RDU 18- 3	RDU 18-3,8	RDU 18-5	RDU 18-6	RDW 18-7,5	RDW 18-10	RSW 18-12	RSW 18-15
500	příruba Ø210	RDU 18-3,8	RDU 18-5	RDU 18-6	RDW 18-7,5	RDW 18-10	RSW 18-12	RSW 18-15	

Tabulka 11

Elektrické topné jednotky REU, RDU a RSW lze pomocí redukční příruby 210/150 montovat do ohřivačů o objemech 300,400 a 500 litrů.

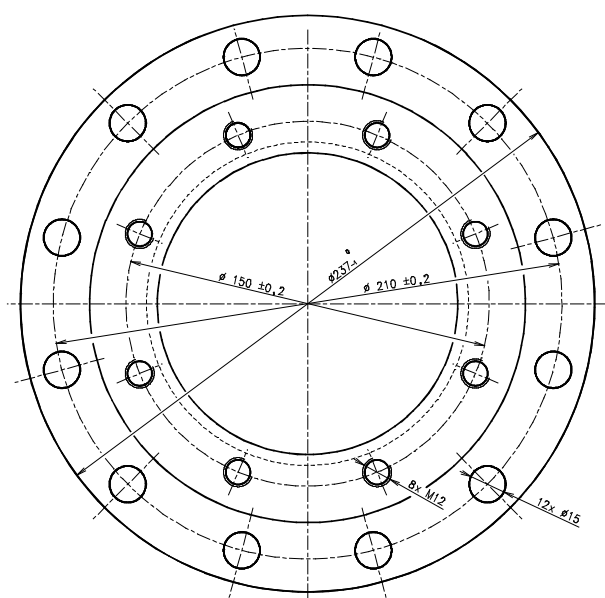
Elektrické topné jednotky REU, RDU a RSW lze pomocí redukční příruby 225/150 montovat do ohřivačů o objemech 750 a 1000 litrů.

Typ	Výkon	Zapojení	Délka tělesa [mm]	Hmotnost [kg]
REU 18 - 2,5	2,5	1 PE-N AC 230 V / 50 Hz	450	3
RDU 18 - 2,5	2,5	3 PE-N AC 400 V / 50 Hz	450	3
RDU 18 - 3	3	3 PE-N AC 400 V / 50 Hz	450	3
RDU 18 - 3,8	3,8	3 PE-N AC 400 V / 50 Hz	450	3,5
RDU 18 - 5	5	3 PE-N AC 400 V / 50 Hz	450	3
RDU 18 - 6	6	3 PE-N AC 400 V / 50 Hz	450	3,5
RDW 18 - 7,5	7,5	3 PE-N AC 400 V / 50 Hz	450	3
RDW 18 - 10	10	3 PE-N AC 400 V / 50 Hz	450	4
RSW 18 - 12	12	3 PE-N AC 400 V / 50 Hz	530	4
RSW 18 - 15	15	3 PE-N AC 400 V / 50 Hz	630	4
SE 377*	8,0-11-16	3 PE-N AC 400 V / 50 Hz	610	12
SE 378*	9,5-14-19	3 PE-N AC 400 V / 50 Hz	610	10

\* Pouze pro ohřivače 750 a 1000 litrů

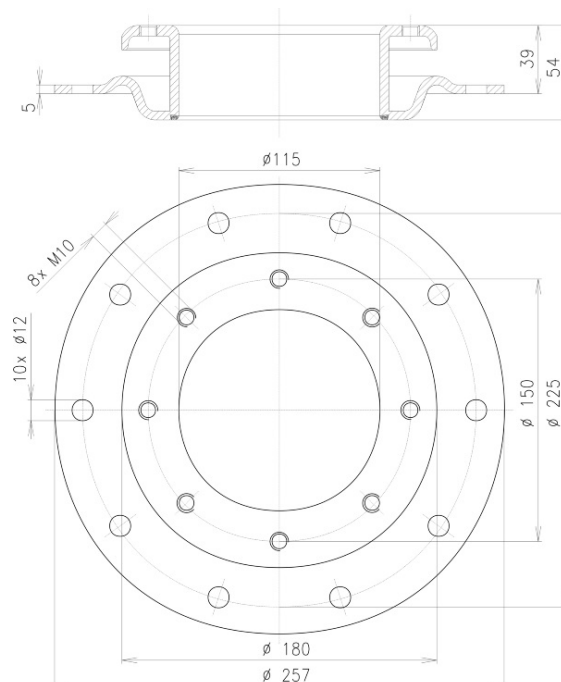
Tabulka 12

Redukční příruba 210 / 150



Obrázek 14

Redukční příruba 225 / 150



Obrázek 15

## 2.3 VODOVODNÍ INSTALACE



Tlaková voda se připojuje k trubkám se závitem 3/4". Modrá - přívod studené vody, červená - vývod teplé vody. Pro případné odpojení zásobníku je nutné na vstupy a výstupy užitkové vody namontovat šroubení Js 3/4". Pojistný ventil se montuje na přívod studené vody označený modrým kroužkem.



Každý tlakový zásobník teplé užitkové vody musí být vybaven membránovým pružinou zatíženým pojistným ventilem. Jmenovitá světlost pojistných ventilů se určuje podle normy. Pojistný ventil musí být dobře přístupný, co nejbližší zásobníku. Přívodní potrubí musí mít min. stejnou světlost jako pojistný ventil. Pojistný ventil se umísťuje tak vysoko, aby byl zajištěn odvod překapávající vody samospádem. Doporučujeme namontovat pojistný ventil na odbočnou větev. Snadnější výměna bez nutnosti vypouštět vodu ze zásobníku. Pro montáž se používají pojistné ventily s pevně nastaveným tlakem od výrobce. Spouštěcí tlak pojistného ventilu musí být shodný s max. povoleným tlakem zásobníku a při nejmenším o 20 % tlaku větší než je max. tlak ve vodovodním řádu (Tabulka 16). V případě, že tlak ve vodovodním řádu přesahuje tuto hodnotu, je nutné do systému vřadit redukční ventil. **Mezi zásobníkem a pojistným ventilem nesmí být zařazena žádná uzavírací armatura.** Při montáži postupujte dle návodu výrobce pojistného zařízení.



Před každým uvedením pojistného ventilu do provozu je nutné vykonat jeho kontrolu. Kontrola se provádí ručním oddálením membrány od sedla, pootočením knoflíku odtrhovacího zařízení vždy ve směru šipky. Po pootočení musí knoflík zapadnout zpět do zářezu. Správná funkce odtrhovacího zařízení se projeví odtečením vody přes odpadovou trubku pojistného ventilu. V běžném provozu je nutné vykonat tuto kontrolu nejméně jednou za měsíc a po každém odstavení zásobníku z provozu delším než 5 dní. Z pojistného ventilu může odtokovou trubkou odkapávat voda, trubka musí být volně otevřena do atmosféry, umístěna souvisle dolů a musí být v prostředí bez výskytu teplot pod bodem mrazu. Při vypouštění zásobníku použijte doporučený vypouštěcí ventil. Nejprve je nutné uzavřít přístup vody do zásobníku.

Potřebné tlaky zjistíte v následující tabulce - Tabulka 16. Pro správný chod pojistného ventilu musí být vestavěn na přívodní potrubí zpětný ventil, který brání samovolnému vyprázdnění zásobníku a pronikání teplé vody zpět do vodovodního řádu. Doporučujeme co nejkratší rozvod teplé vody od zásobníku, čímž se sníží tepelné ztráty. Mezi zásobník a každé přívodní potrubí musí být montován alespoň jeden rozebíratelný spoj.

Je nutné používat odpovídající potrubí a armatury s dostatečně dimenzovanými maximálními hodnotami teplot a tlaků.

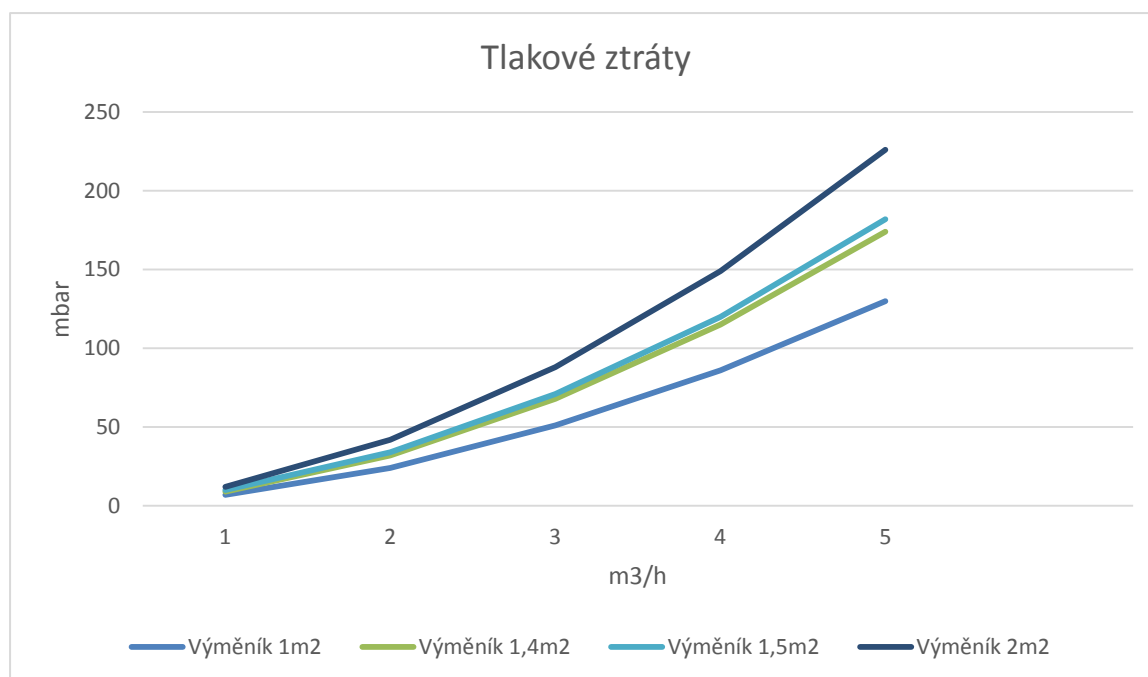
Zásobníky musí být opatřeny vypouštěcím ventilem na přívodu studené užitkové vody do zásobníku pro případnou demontáž nebo opravu.

Při montáži zabezpečovacího zařízení postupujte dle normy

SPOUŠTĚCÍ TLAK POJISTNÉHO VENTILU [MPa]	PŘÍPUSTNÝ PROVOZNÍ PŘETLAK ZÁSOBNÍKU VODY [MPa]	MAXIMÁLNÍ TLAK V POTRUBÍ STUDENÉ VODY [MPa]
0,6	0,6	do 0,48
0,7	0,7	do 0,56
1	1	do 0,8

Tabulka 13

## 2.4 TLAKOVÉ ZTRÁTY



Obrázek 16

Typ	Tlaková ztráta mbar t <sub>HV</sub> = 60 °C				
	Množství topné vody m <sup>3</sup> /h				
	1	2	3	4	5
Výměník 1m <sup>2</sup>	7	24	51	86	130
Výměník 1,4m <sup>2</sup>	9	32	68	115	174
Výměník 1,5m <sup>2</sup>	10	34	71	120	182
Výměník 2m <sup>2</sup>	12	42	88	149	226

Tabulka 14

## 2.5 PŘÍKLADY ZAPOJENÍ ZÁSOBNÍKŮ

### Připojení zásobníku k topnému okruhu

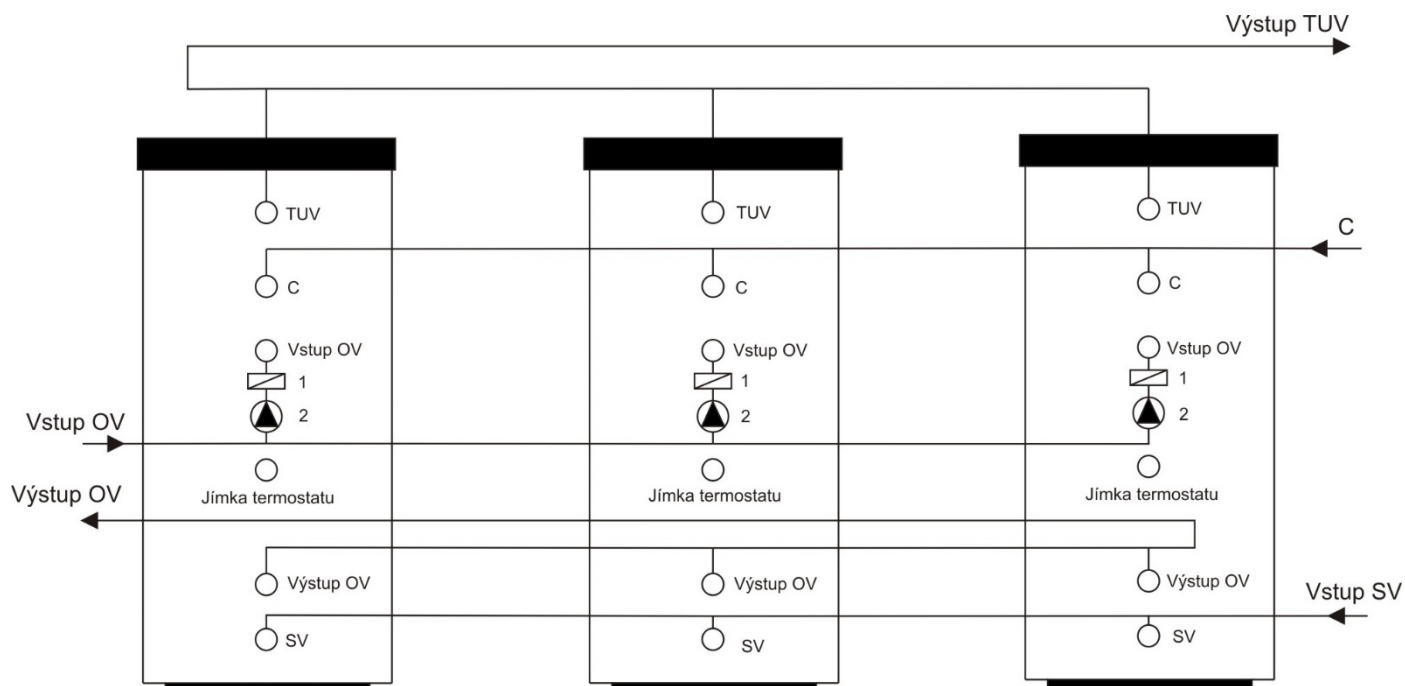
Zásobník se umísťuje na zem vedle topného zdroje nebo v jeho blízkosti. Topný okruh se připojí na označené vstupy a výstupy výměníku zásobníku a v nejvyšším místě se namontuje odvzdušňovací ventil. Pro ochranu čerpadel, trojcestného ventilu, zpětných klapek a proti zanášení výměníku je nutné do okruhu zabudovat filtr. Doporučujeme před montáží topný okruh propláchnout. Všechny připojovací rozvody řádně tepelně zaizolujte.

Pokud bude systém pracovat s přednostním ohřevem TUV (teplé užitkové vody) pomocí trojcestného ventilu, postupujte při montáži vždy podle návodu výrobce trojcestného ventilu.

## Připojení zásobníku k rozvodu TUV

Studená voda se připojí na vstup označený modrým kroužkem nebo nápisem "VSTUP TUV." Teplá voda se připojí na vývod označený červeným kroužkem nebo nápisem "VÝSTUP TUV". Pokud je rozvod TUV vybaven cirkulačním okruhem, napojí se na vývod označený nápisem "CIRKULACE". Pro případné vypuštění zásobníku je nutné na vstup TUV namontovat "T" armaturu s vypouštěcím ventilem. Každý samostatně uzavíratelný zásobník musí být opatřen na přívodu studené vody uzávěrem, zkušebním kohoutem, pojistným ventilem se zpětnou klápkou a tlakoměrem.

## Příklad skupinového zapojení zásobníků Tichelmannovou metodou pro rovnoměrný odběr TUV ze všech zásobníků



**OV - otopná voda**  
SV - studená voda  
C - cirkulace

**TUV - teplá užitková voda**  
1 - zpětný ventil  
2 - čerpadlo

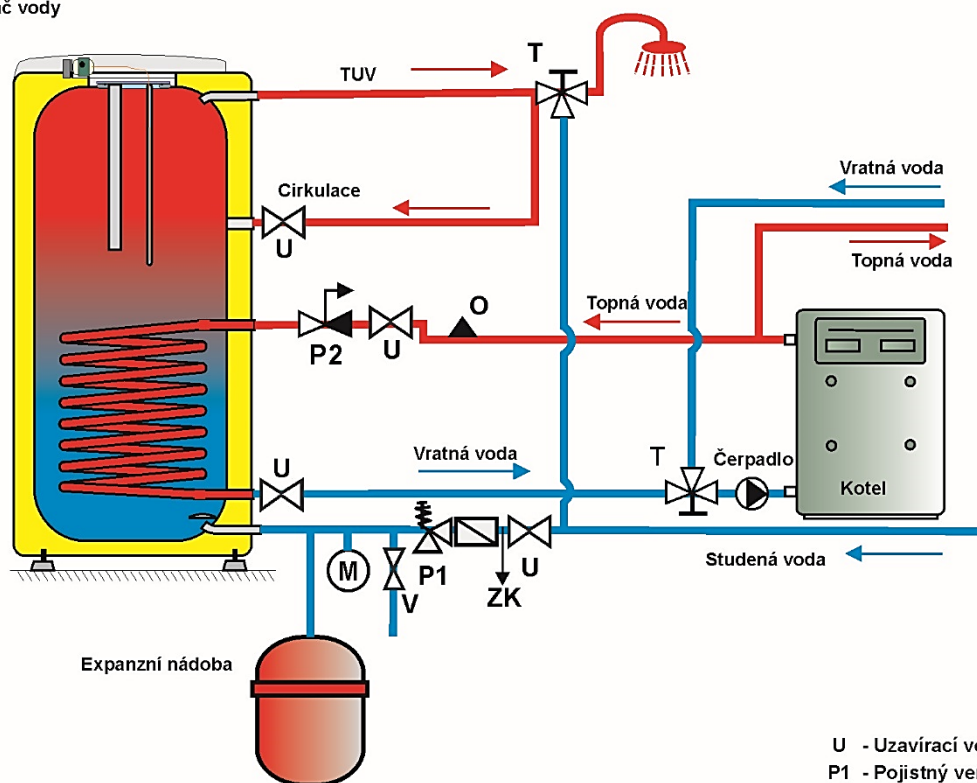
Obrázek 17



## OKC 160-300 NTR

ohřev plynovým kotlem se dvěma čerpadly

Ohřivač vody



\* Použití expanzní nádoby není podmínkou správného zapojení, ale pouze možná varianta řešení

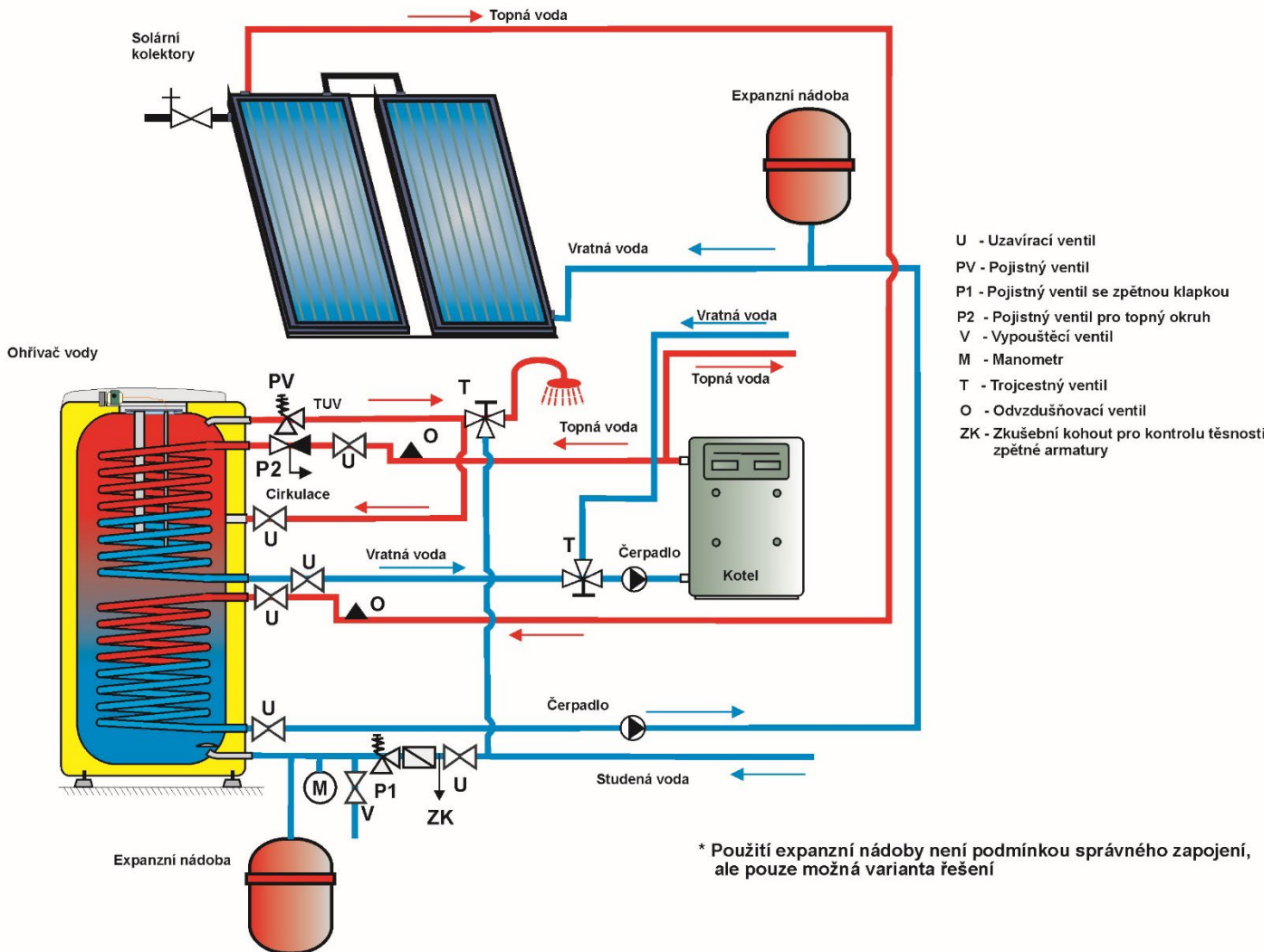
- U - Uzavírací ventil
- P1 - Pojistný ventil se zpětnou klapkou
- P2 - Pojistný ventil pro topný okruh
- V - Vypouštěcí ventil
- M - Manometr
- T - Trojcestný ventil
- O - Odvzdušňovací ventil
- ZK - Zkušební kohout pro kontrolu těsnosti zpětné armatury

Obrázek 18

## OKC 200-300 NTRR

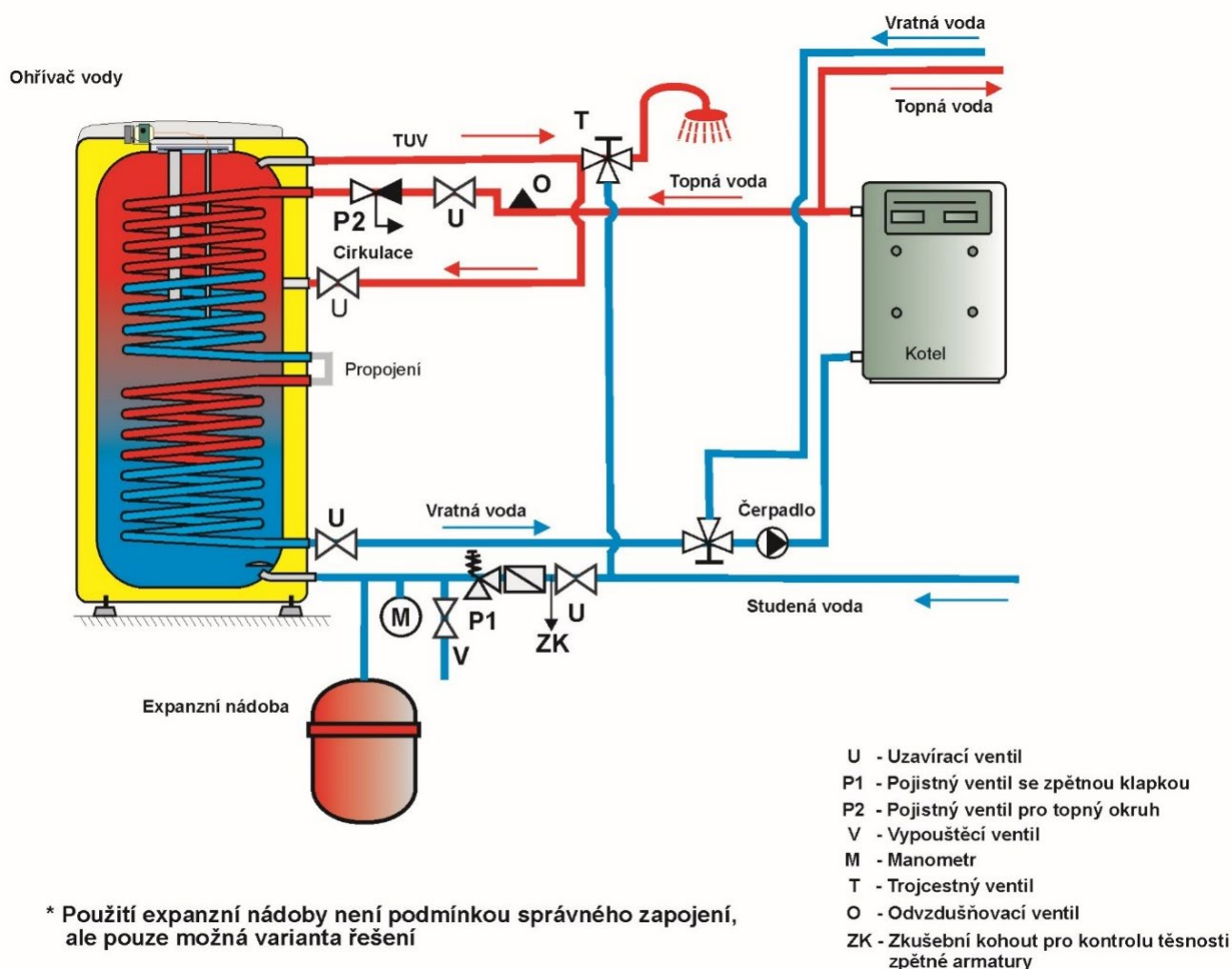
ohřev plynovým kotlem, ovládaným trojcestným ventilem a slunečními kolektory

Dva zdroje topné vody



Obrázek 19

## Spojení výměníků do série



Obrázek 20

Ohřivače s objemem větším než 200 litrů se na výstupním potrubí teplé vody opatřují kombinovanou teplotní a tlakovou pojistnou armaturou podle ČSN EN 1490, nebo teplotní pojistnou armaturou opatřenou čidlem teploty vody umístěnými v ohřivači, nebo dalším pojistným ventilem DN 20 a otevíracím přetlakem shodným jako je max. provozní přetlak nádoby ohřivače. Tento pojistný ventil nenahrazuje pojistný ventil na přívodu studené vody. Mezi pojistný ventil a ohřivač se nesmí umístit žádná uzavírací, zpětná armatura ani filtr.

## 2.6 PRVNÍ UVEDENÍ DO PROVOZU

Po připojení zásobníku k vodovodnímu řádu, elektrické síti a po přezkoušení pojistného ventilu (podle návodu přiloženého k ventilu) se může uvést zásobník do provozu.

Postup:

- a) zkontrolovat vodovodní a elektrickou instalaci. Zkontrolovat správné umístění čidel provozních termostatů. Čidla musejí být v jímce zasunuta na doraz, v pořadí nejprve provozní, poté bezpečnostní termostat;
- b) otevřít ventil teplé vody mísící baterie;
- c) otevřít ventil přívodního potrubí studené vody k zásobníku;
- d) jakmile začne voda ventilem pro teplou vodu vytékat, je plnění zásobníku ukončeno a ventil je třeba uzavřít;
- e) projeví-li se netěsnost víka příruby, je třeba dotáhnout šrouby víka příruby;
- f) přišroubovat kryt elektrické instalace;
- g) při ohřevu užitkové vody **elektrickou energií** zapnout elektrický proud (u kombinovaných zásobníků musí být uzavřen ventil na vstupu otopné vody do otopné vložky);
- h) při ohřevu užitkové vody **tepelnou energií** z teplovodní otopné soustavy vypnout elektrický proud a otevřít ventily na vstupu a výstupu otopné vody, případně odvzdušnit výměník.
- i) při zahájení provozu zásobník propláchnout až do vymizení zákalu;
- j) řádně vyplnit záruční list

## 2.7 ČIŠTĚNÍ ZÁSObNÍKU A VÝMĚNA ANODOVÉ TYČE

Opakovaným ohřevem vody se na stěnách smaltované nádoby a hlavně na víku příruby usazuje vodní kámen. Usazování je závislé na tvrdosti ohřívání vody, na její teplotě a na množství vypotřebované teplé vody.



**Doporučujeme po dvouletém provozu kontrolu a případné vyčištění nádoby od vodního kamene, kontrolu a případnou výměnu anodové tyče.**

Životnost anody je teoreticky vypočtena na dva roky provozu, mění se však s tvrdostí a chemickým složením vody v místě užívání. Na základě této prohlídky je možné stanovit termín další výměny anodové tyče. Vyčištění a výměnu anody svěřte firmě, která provádí servisní službu. Při vypouštění vody ze zásobníku musí být otevřený ventil mísící baterie pro teplou vodu, aby v nádobě zásobníku nevznikl podtlak, který by zamezil vytékání vody.



**K zamezení tvorby bakterií (např. Legionelly pneumophily) se doporučuje u zásobníkových ohřevů v bezpodmínečně nutných případech na přechodnou dobu periodicky zvyšovat teplotu TUV nejméně na 70°C. Možný je i jiný způsob desinfekce TUV.**

## POSTUP PŘI VÝMĚNĚ ANODOVÉ TYČE V HORNÍ ČÁSTI OHŘÍVAČE

1. Vypnout ovládací napětí do zásobníku
2. Vypustit vodu z 1/5 zásobníku.  
POSTUP: Uzavřít ventil na vstupu vody do zásobníku  
Otevřít ventil teplé vody na mísící baterii  
Otevřít vypouštěcí kohout zásobníku
3. Anoda je vešroubována pod plastovým krytem v horním víku zásobníku
4. Anodu vyšroubujte vhodným klíčem
5. Anodu vytáhněte a opačným postupem pokračujte při montáži nové anody
6. Při montáži dbejte správné zapojení zemního kabelu (300-500l), je podmínkou řádné funkce anody
7. Zásobník naplňte vodou

## POSTUP PŘI VÝMĚNĚ ANODOVÉ TYČE V BOČNÍ PŘÍRUBĚ

1. Vypnout ovládací napětí do zásobníku
2. Vypustit vodu ze zásobníku.  
POSTUP: Uzavřít ventil na vstupu vody do zásobníku  
Otevřít ventil teplé vody na mísící baterii  
Otevřít vypouštěcí kohout zásobníku
3. Jedna anoda je vešroubována pod plastovým krytem v horním víku zásobníku a druhá anoda je vešroubovaná na boční přírubě
4. Anodu vyšroubujte vhodným klíčem
5. Anodu vytáhněte a opačným postupem pokračujte při montáži nové anody
6. Zásobník naplňte vodou

### Seznam ohřivačů s anodou v boční přírubě:

OKC 200 NTR/BP  
OKC 200 NTRR/BP  
OKC 250 NTR/BP  
OKC 250 NTRR/BP  
OKC 300 NTR/BP  
OKC 300 NTRR/BP  
OKC 400 NTR/BP  
OKC 400 NTRR/BP  
OKC 500 NTR/BP  
OKC 500 NTRR/BP

## 2.8 NÁHRADNÍ DÍLY

- |                                |                               |                               |
|--------------------------------|-------------------------------|-------------------------------|
| - víko příruby                 | - těsnění víka příruby        | - izolační kryt příruby       |
| - termostat a tepelná pojistka | - hořčíková anoda             | - ovládací knoflík termostatu |
| - kontrolky s vodiči           | - orientační ukazatel teploty | - sada šroubů M12 (nebo M10)  |

Při objednávce náhradních dílů uvádějte název dílu, typ a typové číslo ze štítku zásobníku.

# 3 DŮLEŽITÁ UPOZORNĚNÍ

## 3.1 INSTALAČNÍ PŘEDPISY



Bez potvrzení odborné firmy o provedení elektrické a vodovodní instalace je záruční list neplatný.

Je třeba pravidelně kontrolovat ochrannou hořčíkovou anodu a v případě potřeby ji vyměnit.

Mezi zásobníkem a pojistným ventilem nesmí být zařazena žádná uzavírací armatura.

Při přetlaku ve vodovodním řádu vyšším jak 0,48 MPa se musí zařadit před pojistný ventil ještě ventil redukční.

Všechny výstupy teplé vody musí být vybaveny mísicí baterií.

Před prvním napuštěním vody do zásobníku doporučujeme dotáhnout matice přírubového spoje nádoby.

Jakákoliv manipulace s termostatem kromě přestavení teploty ovládacím knoflíkem není dovolena.

Veškerou manipulaci s elektrickou instalací, seřízením a výměnu regulačních prvků provádí pouze servisní podnik.

Je nepřijatelné vyřazovat tepelnou pojistku z provozu! Tepelná pojistka přeruší při poruše termostatu přívod elektrického proudu k topnému tělesu, stoupne-li teplota vody v zásobníku přibližně nad 95°C.

Výjimečně může tepelná pojistka vypnout i při přehřátí vody přetopením kotle teplovodní otopné soustavy (u kombinovaného zásobníku).

Doporučujeme provozovat zásobník na jeden druh energie.

Pokud ohřívač (zásobník teplé vody) nepoužíváte delší dobu než 24 hodin, popř. je-li objekt s ohřívačem bez dozoru osob, uzavřete přívod studené vody do ohřívače.

Ohřívač (zásobník teplé vody) se smí používat výlučně v souladu s podmínkami uvedenými na výkonovém štítku a pokyny pro elektrické zapojení.

Vlivem transportu a tepelných dilatací může u ohřívačů s výměníkem docházet k odpadávání přebytečného smaltu na dno nádoby. Tento jev je naprosto běžný a na kvalitu a životnost ohřívače nemá vliv. Určující je vrstva smaltu, která zůstane na nádobě. DZD má s tímto jevem dlouholeté zkušenosti a není důvodem reklamace.



**Elektrická i vodovodní instalace musí respektovat a splňovat požadavky a předpisy v zemi použití!**

## 3.2 POKYNY PRO DOPRAVU A SKLADOVÁNÍ

Zařízení musí být přepravováno a uskladněno v suchém prostředí, chráněno před povětrnostními vlivy, v rozmezí teplot -15 až +50°C. Při nakládce a vykládce je třeba se řídit pokyny uvedenými na obalu.



Vlivem transportu a tepelných dilatací může u ohřivačů s výměníkem docházet k odpadávání přebytečného smaltu na dno nádoby. Tento jev je naprosto běžný a na kvalitu a životnost ohřivače nemá vliv. Určující je vrstva smaltu, která zůstane na nádobě. DZD má s tímto jevem dlouholeté zkušenosti a není důvodem reklamace.

## 3.3 LIKVIDACE OBALOVÉHO MATERIÁLU A NEFUNKČNÍHO VÝROBKU

Za obal, ve kterém byl výrobek dodán, byl uhrazen servisní poplatek za zajištění zpětného odběru a využití obalového materiálu. Servisní poplatek byl uhrazen dle zákona č. 477/2001 Sb. ve znění pozdějších předpisů u firmy EKO-KOM a.s. Klientské číslo firmy je F06020274. Obaly ze zásobníku vody odložte na místo určené obcí k ukládání odpadu. Vyřazený a nepoužitelný výrobek po ukončení provozu demontujte a dopravte do střediska recyklace odpadů (sběrný dvůr) nebo kontaktujte výrobce.



22-11-2018

# 4 MONTÁŽNÍ NÁVOD PRO IZOLACI SE ZIPOVÝM UZÁVĚREM

(týká se pouze ohřívačů o objemu 750 a 1000 litrů)

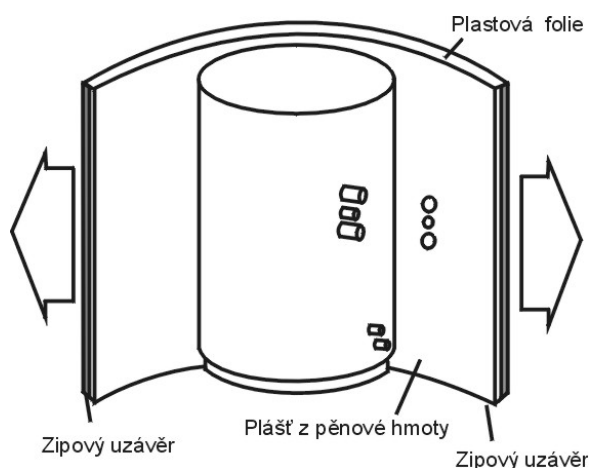
Montáž izolace lze provádět jen ve dvou osobách, u větších bojlerů ve třech a smí se provádět v prostorách s teplotou nejméně 18°C.

Je-li izolace vybavena izolací dna nádoby, musí být montována jako první. Potom se vloží izolace kolem ohřívače tak, aby respektovala předlisované otvory izolace. Mírným tahem ve směru šipek se poté přitáhnou obě strany zipové izolace (viz Obrázek 21), aby se izolace neshrnula a otvory v izolaci se kryly se vstupy a výstupy na bojleru. Musí být zajištěno, aby obě poloviny zipového uzávěru před uzavřením nebyly od sebe vzdáleny více jak 20 mm (viz Obrázek 22). Při uzavření nesmí vniknout žádná pěna do zipového uzávěru.

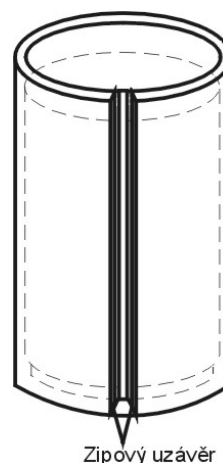
Poté, co je izolační plášť správně nasazen a zipový uzávěr uzavřen, nasadí se vrchní víko z pěnové hmoty a přetáhne se foliový kryt, případně víko z umělé hmoty. Případně je možné přilepit krytky vývodů na místa připojení (viz Obrázek 23).

Izolace se smí skladovat jen v suchých prostorech.

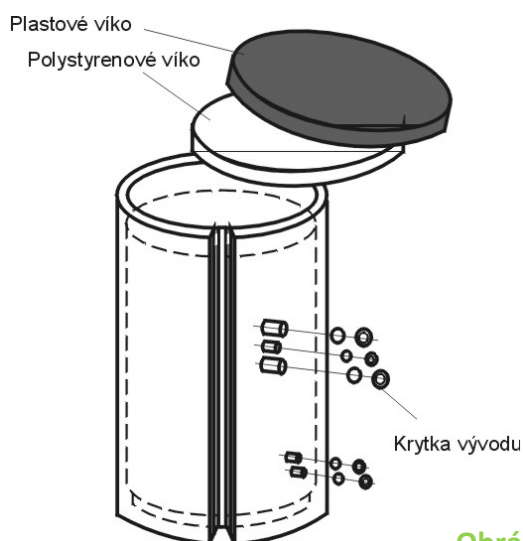
Za škody vzniklé nerespektováním tohoto návodu nepřebíráme žádné ručení.



Obrázek 21



Obrázek 22



Obrázek 23